

**REDUCE
ACCIDENT
RISK**

CONTROL YOUR SAFETY ZONE

ควบคุมพื้นที่เสี่ยง ก่อนเกิดอุบัติเหตุ



PX
SERIES
2026



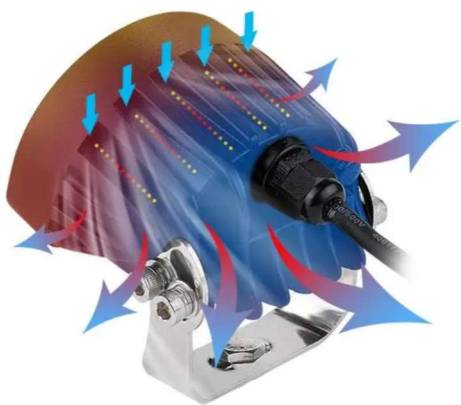
PX
SERIES



■ ความสว่างสูง

ไฟเตือน PX ซีรีส์เลือกใช้ LED คุณภาพสูงจาก OSRAM และ CREE ซึ่งให้ความสว่างสูงและมีอายุการใช้งานยาวนาน ประกอบกับเลนส์คุณภาพสูงทำหน้าที่รวมแสงให้มีความสว่างคมชัด นอกจากนี้แผ่นสะท้อนภายในช่วยให้แสงมีความสว่างมากยิ่งขึ้น ทั้งหมดนี้จึงทำให้ไฟเตือน PX ซีรีส์ประหยัดพลังงานด้วยกำลังไฟต่ำ แต่ให้แสงที่มีความสว่างสูงเทียบเท่าไฟเตือนทั่วไปที่มีกำลังไฟมากกว่า

1 YEAR
WARRANTY



■ ระบายความร้อนดีเยี่ยม

โดยส่วนใหญ่เน้นไฟเตือนรถโฟล์คคลิพท์และไฟส่องสว่างมีการเปิดใช้งานอยู่เกือบตลอดเวลา ดังนั้นการระบายความร้อนจึงเป็นสิ่งสำคัญที่ช่วยให้ไฟเตือนใช้งานได้นาน สำหรับไฟเตือน PX ซีรีส์ได้ถูกออกแบบให้มีการกระจายความร้อนผ่านโครงสร้าง Aluminium die-cast รูปร่างแบบแผ่นครีบ ช่วยให้ระบายความร้อนได้ดีเยี่ยม จึงทำให้ไฟเตือน PX ซีรีส์นั้นมียุ่การใช้งานที่ยาวนาน

■ ตรวจสอบคุณภาพ

โดยไฟเตือน PX ซีรีส์มีมาตรฐานการทดสอบก่อนส่งมอบ เช่น ทดสอบความทนทานต่ออุณหภูมิสูง ทดสอบความสั่นสะเทือน ตรวจสอบปริมาณแสงที่ส่องออกมา เป็นต้น ดังนั้นจึงมั่นใจได้ว่าไฟเตือน PX ซีรีส์มีคุณภาพที่ดีและความทนทานสูง



ผลิตภัณฑ์



ไฟเตือนรถโฟล์คลิฟท์

หน้า 4-16

ไฟเตือนสร้างความปลอดภัยให้แก่ผู้ปฏิบัติงานร่วมกับรถโฟล์คลิฟท์



ไฟส่องสว่างรถโฟล์คลิฟท์

หน้า 16-17

ไฟส่องสว่างลักษณะพิเศษสามารถกระจายแสงได้ครอบคลุม ลดแสงจ้า



ไฟเตือนสำหรับเครนแบบ LED

หน้า 18-25

ไฟเตือนเพื่อสร้างความปลอดภัยเมื่อเครนเคลื่อนที่ ลำแสงเป็นเส้นตรงหรือวงกลม



ไฟเตือนแบบโปรเจกเตอร์

หน้า 26-31

ไฟเตือนสำหรับเครนและพื้นที่ที่ต้องการฉายภาพสัญญาณเตือนต่างๆ



ไฟขอบเขตสร้างเส้นทาง

หน้า 32-35

ไฟสร้างขอบเขตเส้นทางเดิน ทดแทนการใช้งานแถบปิดสร้างทางเดินแบบเดิมๆ



ไฟเตือนฟาก้ายยกรถบรรทุก

หน้า 34-35

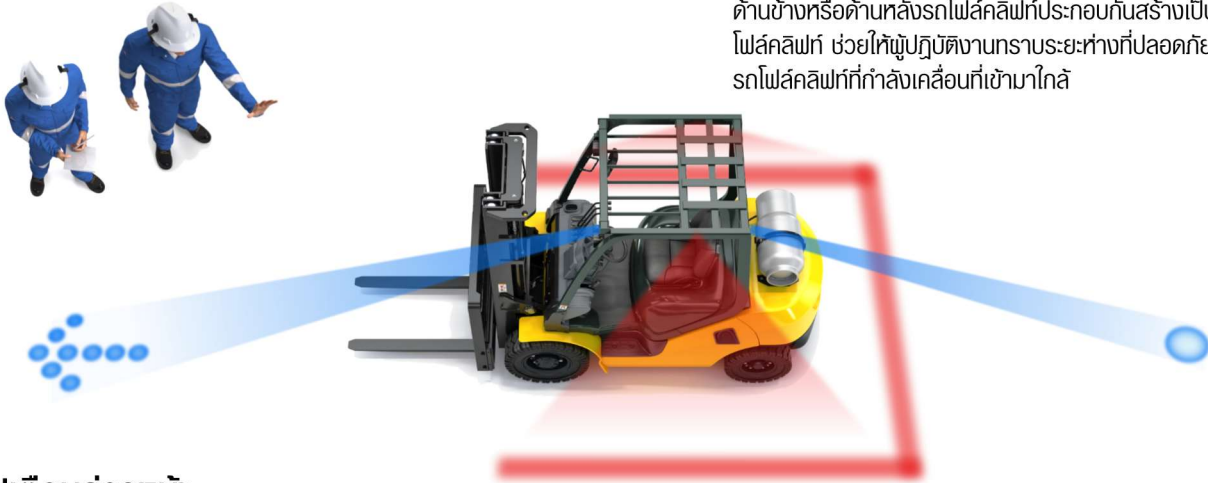
ไฟเตือนกระพริบเพื่อสร้างความปลอดภัยสำหรับฟาก้ายรถบรรทุก

ไฟเตือนรถโฟล์คสิฟท์

ความปลอดภัยเป็นสิ่งสำคัญในการปฏิบัติงาน โดยเฉพาะเมื่อผู้ปฏิบัติงานต้องทำงานร่วมกับเครื่องจักรต่างๆ ไฟเตือนรถโฟล์คสิฟท์จึงถูกออกแบบให้มีจุดประสงค์ในการป้องกันอันตรายที่อาจเกิดขึ้นระหว่าง "รถโฟล์คสิฟท์" กับ "ผู้ปฏิบัติงาน" ที่ต้องทำงานในบริเวณพื้นที่ร่วมกัน โดยมีหน้าที่ในการส่องแสงเป็นรูปร่างต่างๆและถูกติดตั้งเข้ากับรถโฟล์คสิฟท์เพื่อให้ผู้ปฏิบัติงานสังเกตเห็นลักษณะไฟเตือนรูปร่างต่างๆเมื่อรถโฟล์คสิฟท์เคลื่อนที่เข้ามาใกล้ ช่วยให้สามารถหลีกเลี่ยงอุบัติเหตุที่อาจเกิดขึ้นได้ เพิ่มความปลอดภัยในการทำงานมากยิ่งขึ้น

ไฟเตือนสร้างขอบเขต

ไฟเตือนสร้างขอบเขตมีลักษณะเป็นแถบเส้นตรงหรือเส้นโค้ง ติดตั้งเข้ากับด้านข้างหรือด้านหลังรถโฟล์คสิฟท์ประกอบกันสร้างเป็นขอบเขตรอบรถโฟล์คสิฟท์ ช่วยให้ผู้ปฏิบัติงานทราบระยะห่างที่ปลอดภัยที่ควรถอยห่างจากรถโฟล์คสิฟท์ที่กำลังเคลื่อนที่เข้ามาใกล้



ไฟเตือนล่วงหน้า

ไฟเตือนล่วงหน้าเป็นลักษณะแสงไฟสีน้ำเงินส่องไปยังด้านหน้าหรือด้านหลังรถโฟล์คสิฟท์เพื่อเป็นสัญญาณเตือนให้แก่ผู้ปฏิบัติงานทราบว่รถโฟล์คสิฟท์กำลังเคลื่อนที่เข้ามาใกล้เมื่อมองเห็นแสงไฟที่ใกล้เข้ามา โดยเฉพาะในพื้นที่ที่เป็นมุมอับสายตาต่างๆ

รุ่นต่างๆ

ไฟเตือนล่วงหน้า



ไฟเตือนสร้างขอบเขต



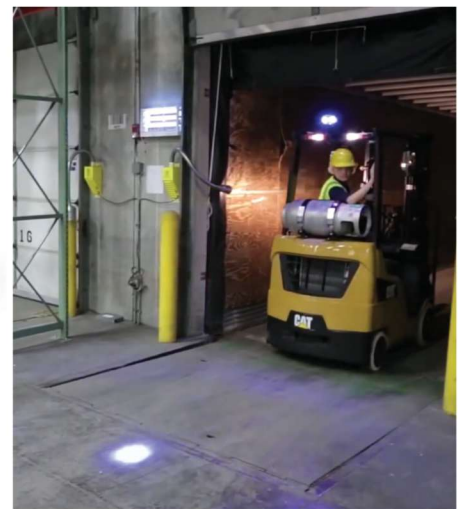


รุ่น PXS

ไฟเตือนแบบส่องหน้า

■ PXS-10B ไฟเตือนส่องหน้าแบบจุดสีน้ำเงิน

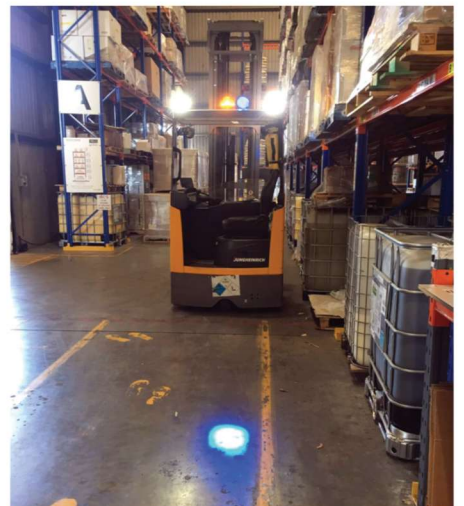
ไฟเตือนรุ่นนี้เป็นลักษณะเป็นวงกลมสีน้ำเงินเพื่อฉายไปยังพื้นด้านหน้าในเพื่อช่วยให้ผู้ปฏิบัติงานสังเกตเห็นแสงไฟก่อนที่รถโฟล์คคลิฟท์กำลังเคลื่อนมาใกล้ ด้วยเลนส์คู่ขนาดใหญ่ของ PXS-10B ช่วยให้แสงที่ได้มีความสว่างสูง เทียบเท่ากับไฟเตือนทั่วไปถึงขนาด 12 วัตต์



- ☀️ กำลังไฟ
10 วัตต์
- ⚡️ แรงดันไฟฟ้า
10-80Vdc
- 💧 ระดับป้องกัน
IP67
- 💡 สีของแสง
● น้ำเงิน

■ PXS-45B ไฟเตือนส่องหน้าวงกลมสีน้ำเงินกำลังสูง

ไฟเตือนรุ่นนี้เป็นลักษณะเป็นวงกลมสีน้ำเงินให้ความเข้มแสงสูง สำหรับฉายไปยังพื้นด้านหน้าหรือด้านหลังเพื่อช่วยให้ผู้ปฏิบัติงานสังเกตเห็นแสงไฟก่อนที่รถโฟล์คคลิฟท์กำลังเคลื่อนมาใกล้ ด้วยกำลังวัตต์สูงถึง 45 วัตต์ ช่วยให้สามารถมองเห็นไฟเตือนได้ชัดเจน เหมาะกับการใช้งานในบริเวณเปิดที่มีแสงภายนอกค่อนข้างมาก

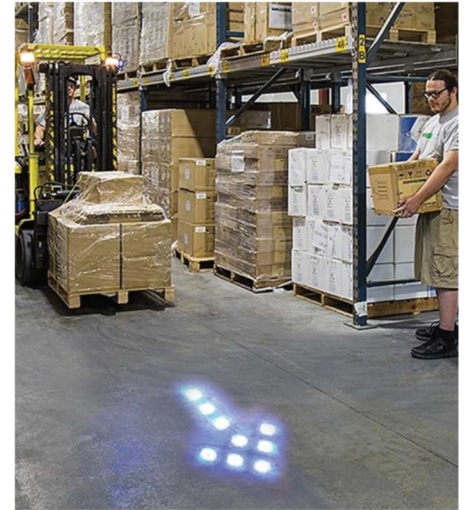


- ☀️ กำลังไฟ
45 วัตต์
- ⚡️ แรงดันไฟฟ้า
10-80Vdc
- 💧 ระดับป้องกัน
IP67
- 💡 สีของแสง
● น้ำเงิน

รุ่น PXS

■ PXS-18BA ไฟเตือนล่วงหน้าลูกศรสีฟ้า

ไฟเตือนรุ่น PXS-18BA เมื่อฉายไปยังพื้นด้านหน้าแสงก็ได้มีลักษณะรูปร่างแบบลูกศรสีน้ำเงิน ซึ่งช่วยให้ผู้ปฏิบัติงานสังเกตเห็นแสงไฟเมื่อรถโฟล์คสิฟท์เคลื่อนที่เข้ามาใกล้ และด้วยรูปร่างเป็นแบบลูกศรนั้นจะช่วยให้ทราบทิศทางด้วยว่ารถกำลังจะเคลื่อนไปทิศทางใด



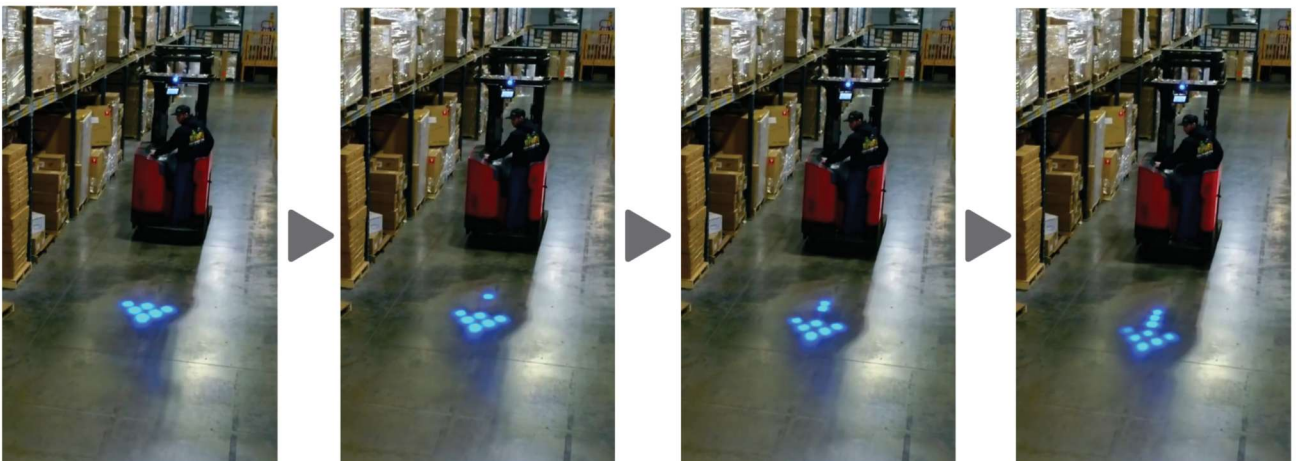
- | | | | |
|---|---|--|---|
|  กำลังไฟ
18 วัตต์ |  แรงดันไฟฟ้า
10-80Vdc |  ระดับป้องกัน
IP67 |  สีของแสง
● น้ำเงิน |
|---|---|--|---|

■ PXS-27BF ไฟเตือนล่วงหน้าลูกศรกระพริบสีน้ำเงิน

แสงไฟเตือนรุ่น PXS-27BF มีลักษณะรูปร่างแบบลูกศรกระพริบสีน้ำเงิน ซึ่งช่วยให้ผู้ปฏิบัติงานสังเกตเห็นแสงไฟเมื่อรถโฟล์คสิฟท์เคลื่อนที่เข้ามาใกล้ และด้วยรูปร่างเป็นแบบลูกศรนั้นจะช่วยให้ทราบทิศทางด้วยว่ารถกำลังจะเคลื่อนไปทิศทางใด ด้วยเลนส์คุณภาพขนาดใหญ่ทำให้แสงมีความคมชัดและสังเกตเห็นได้อย่างชัดเจน



- | | | | |
|---|---|--|---|
|  กำลังไฟ
27 วัตต์ |  แรงดันไฟฟ้า
10-80Vdc |  ระดับป้องกัน
IP67 |  สีของแสง
● น้ำเงิน |
|---|---|--|---|



ลักษณะการกระพริบของไฟเตือนรุ่น PXS-27BF

ไฟเตือนรูปแบบ สัญลักษณ์



PXS-30GB



กำลังไฟ : 30 วัตต์
แรงดันไฟฟ้า : 10-80Vdc
สี : ตามการออกแบบ
ระยะการส่องสว่าง 1-3m*
มาตรฐานการป้องกัน IP67

*ขึ้นอยู่กับสภาพแสงสว่างบริเวณที่ใช้งาน

PXS-50GB



กำลังไฟ : 50 วัตต์
แรงดันไฟฟ้า : 10-80Vdc
สี : ตามการออกแบบ
ระยะการส่องสว่าง 1-5m*
มาตรฐานการป้องกัน IP67

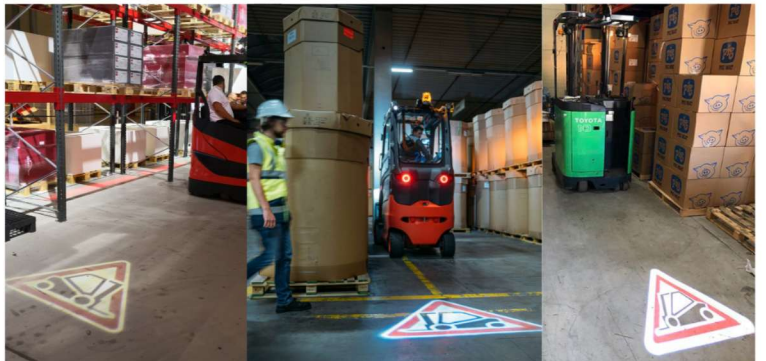


ไฟเตือนรูปแบบสัญลักษณ์ รุ่น PXS-30GB และ PXS-50GB จะฉายสัญลักษณ์ลงบนพื้นเพื่อให้ผู้ปฏิบัติงานโดยรอบสังเกตเห็นเพื่อหลีกเลี่ยงอุบัติเหตุ หรือเพิ่มความปลอดภัยในการปฏิบัติงานในพื้นที่ทำงาน

สร้างสัญลักษณ์เตือนในแบบของคุณ



สามารถออกแบบรูปฉายสัญลักษณ์ได้ตามความต้องการ พร้อมเลือกสีที่ต้องการเพื่อแสดงสัญลักษณ์ให้เหมาะสมแก่การใช้งาน



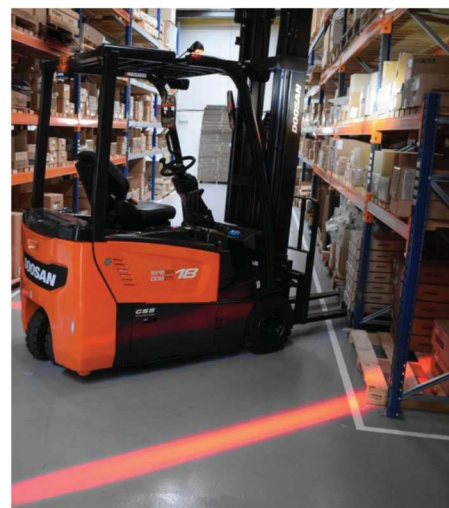
ตัวอย่าง ไฟเตือนรุ่น PXS-30GB มีกำลังไฟขนาด30วัตต์ แสดงสัญลักษณ์รูปโฟลคลิฟท์ แฉงเตือนมุมอับให้คนทำงานเห็น เมื่อรถโฟลคลิฟท์เคลื่อนที่เข้าใกล้

รุ่น PXL

ไฟเตือนแบบเส้นเพื่อสร้างขอบเขต

■ PXL-6R ไฟเตือนเส้นขอบเขตสีแดง

ไฟเตือนรุ่น PXL-6R มีลักษณะเป็นเส้นสีแดงใช้สร้างขอบเขตรถโฟล์คสิฟท์เพื่อให้ผู้ปฏิบัติงานได้ทราบระยะห่างที่ปลอดภัยจากรถโฟล์คสิฟท์ เลนส์คุณภาพสูงช่วยให้การกระจายแสงออกมามีความสม่ำเสมอตลอดทั้งเส้น และด้วยแผ่นสะท้อนภายในช่วยให้แสงที่ได้มีความสว่างสูงสามารถเทียบเท่าไฟเตือนทั่วไปขนาด 10 วัตต์



- | | | | |
|-----------------------|----------------------------|------------------------|-------------------|
| ☀️ กำลังไฟ
6 วัตต์ | ⚡️ แรงดันไฟฟ้า
10-80Vdc | 💧 ระดับป้องกัน
IP67 | สีของแสง
● แดง |
|-----------------------|----------------------------|------------------------|-------------------|

■ PXL-33R/33B ไฟเตือนเส้นขอบเขตสีแดง,สีน้ำเงิน **ใหม่!**

ไฟเตือนรุ่น PXL-33R/33B มีลักษณะเป็นเส้นสีแดงหรือสีน้ำเงินใช้สร้างขอบเขตรถโฟล์คสิฟท์เพื่อให้ผู้ปฏิบัติงานได้ทราบระยะห่างที่ปลอดภัยจากรถโฟล์คสิฟท์ มีกำลังไฟสูงถึง 30 วัตต์ แสงไฟจึงมีความสว่างสูงแม้ในพื้นที่ที่มีความสว่างภายนอกเข้ามาพอสมควร



- | | | | |
|------------------------|----------------------------|------------------------|-----------------------------|
| ☀️ กำลังไฟ
30 วัตต์ | ⚡️ แรงดันไฟฟ้า
10-80Vdc | 💧 ระดับป้องกัน
IP67 | สีของแสง
● แดง ● น้ำเงิน |
|------------------------|----------------------------|------------------------|-----------------------------|

*เปรียบเทียบกับรุ่นเดิม PXL-30R และ PXL-30B

รุ่น PXL

■ PXL-60R/60B ไฟเตือนเส้นขอบเขตสีแดง,สีน้ำเงิน

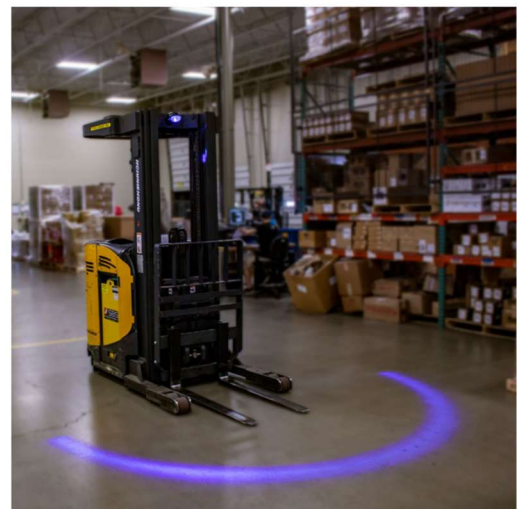
ไฟเตือนรุ่น PXL-60R/60B ให้ความสว่างสูงด้วยกำลังไฟ 60 วัตต์ ฉายแสงออกมาเป็นเส้นตรงสีแดงหรือสีน้ำเงิน มองเห็นได้อย่างชัดเจน เหมาะกับพื้นที่ปฏิบัติงานที่มีแสงสว่างภายนอกเข้ามาค่อนข้างมาก



 กำลังไฟ 60 วัตต์	 แรงดันไฟฟ้า 10-80Vdc	 ระดับป้องกัน IP67	สีของแสง ● แดง ● น้ำเงิน
---	---	--	-----------------------------

■ PXL-40CR/40CB ไฟเตือนเส้นโค้งสีแดง,สีน้ำเงิน

ไฟเตือนรุ่น PXL-40CR/40CB มีกำลังไฟขนาด 40 วัตต์ มีทั้งแสงสีแดงและสีน้ำเงินให้เลือกใช้สำหรับติดตั้งด้านหลังรถโฟล์คสิฟท์ มีลักษณะเป็นเส้นโค้งเพื่อสร้างขอบเขตด้านหลังให้ผู้ใช้ปฏิบัติงานระวังการเคลื่อนที่และการหมุนตัวของรถโฟล์คสิฟท์



 กำลังไฟ 40 วัตต์	 แรงดันไฟฟ้า 10-80Vdc	 ระดับป้องกัน IP67	สีของแสง ● แดง ● น้ำเงิน
---	---	--	-----------------------------

ข้อมูลค่าความสว่างและขนาดลำแสง

ไฟเตือนล่วงหน้า รุ่น PXS

ทดสอบที่ระยะห่าง 2 เมตร

PXS-10B



ค่าความสว่าง*
28,230 LUX

ขนาดลำแสง**
10 cm x 8 cm

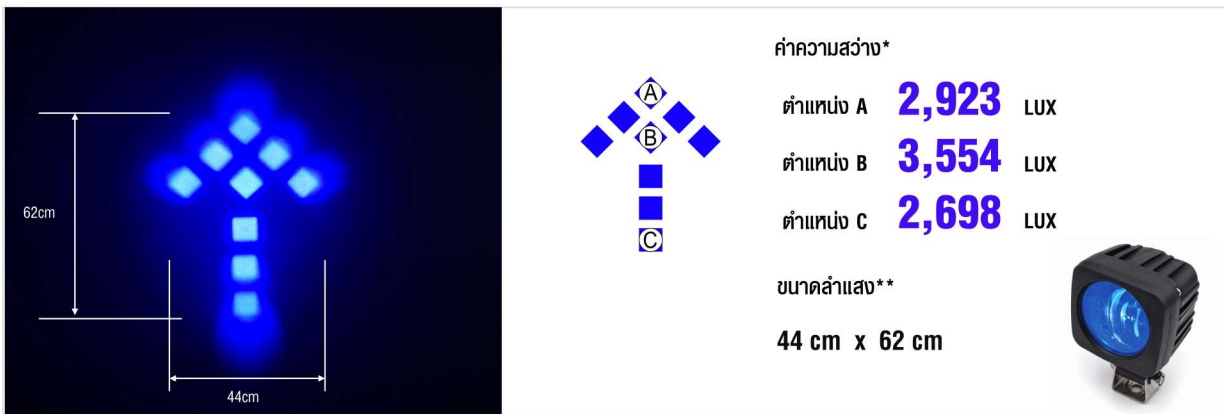
PXS-45B



ค่าความสว่าง*
47,650 LUX

ขนาดลำแสง**
Ø 25 cm

PXS-18BA

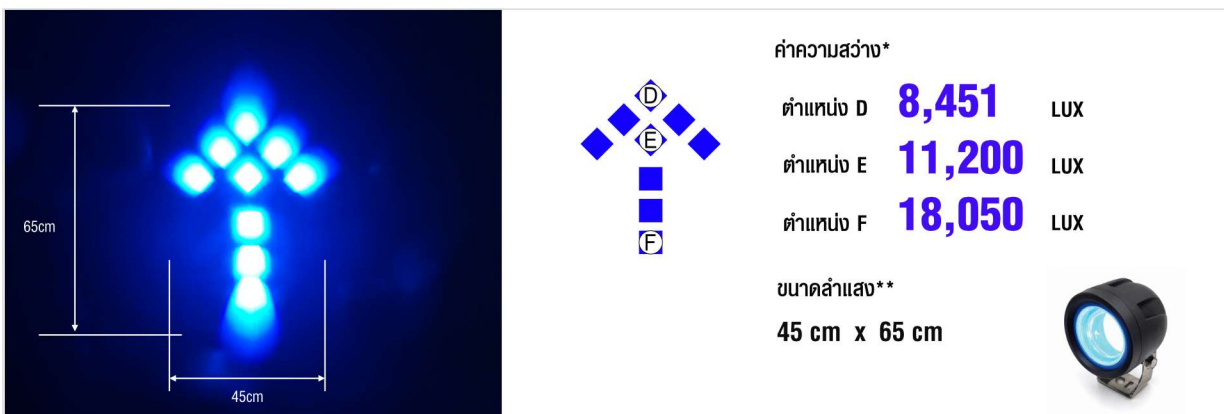


ค่าความสว่าง*

ตำแหน่ง A	2,923	LUX
ตำแหน่ง B	3,554	LUX
ตำแหน่ง C	2,698	LUX

ขนาดลำแสง**
44 cm x 62 cm

PXS-27BF



ค่าความสว่าง*

ตำแหน่ง D	8,451	LUX
ตำแหน่ง E	11,200	LUX
ตำแหน่ง F	18,050	LUX

ขนาดลำแสง**
45 cm x 65 cm

*ค่าความสว่างทดสอบที่ระยะ 2 เมตร โดยฉายลำแสงตั้งฉากเข้ากับพื้นผิวทดสอบ วัดค่าที่จุดกึ่งกลางลำแสงด้วย Lux Meter ค่าที่ได้เป็นค่าโดยประมาณ อาจแตกต่างกันตามสภาพพื้นผิวและสภาพแสงแวดล้อม

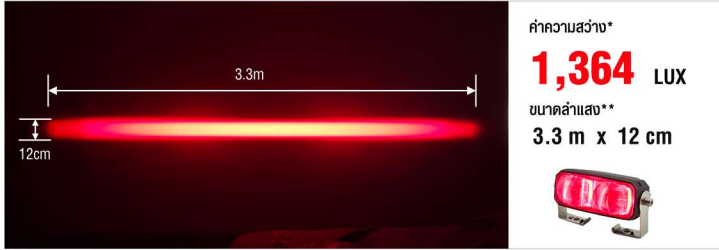
**ขนาดลำแสงทดสอบที่ระยะ 2 เมตร โดยฉายลำแสงตั้งฉากเข้ากับพื้นผิวทดสอบ ขนาดลำแสงเป็นค่าโดยประมาณ อาจเปลี่ยนแปลงตามระยะติดตั้ง มุมการติดตั้ง และสภาพแวดล้อมในการใช้งาน

ข้อมูลค่าความสว่างและขนาดลำแสง

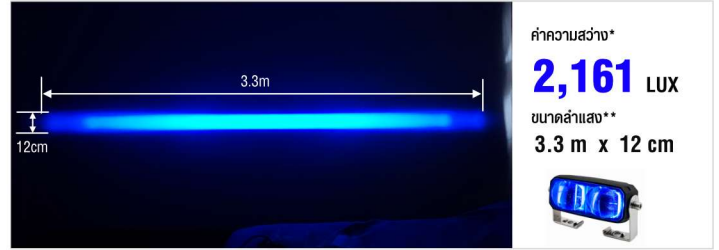
ไฟเตือนสร้างขอบเขต รุ่น PXL

ทดสอบที่ระยะห่าง 2 เมตร

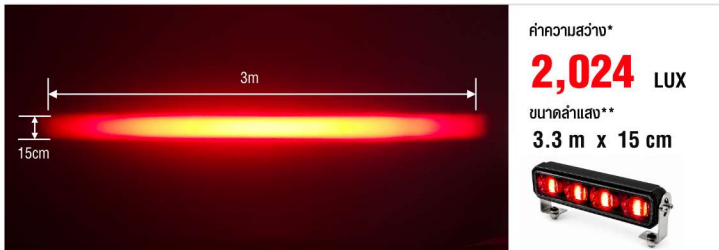
PXL-33R



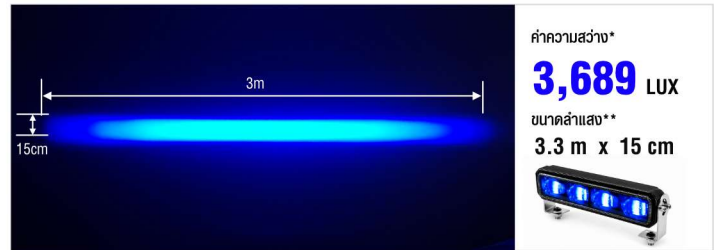
PXL-33B



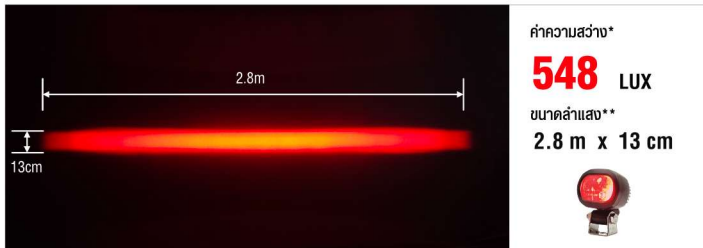
PXL-60R



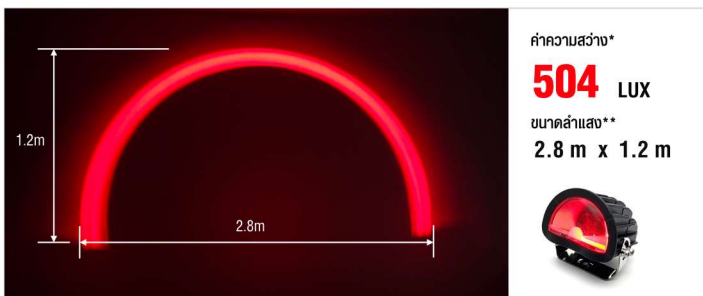
PXL-60B



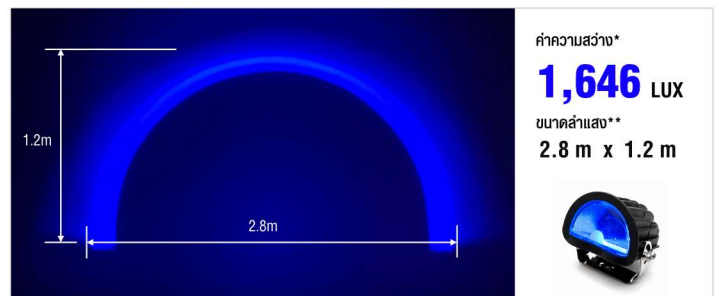
PXL-6R



PXL-40CR



PXL-40CB



*ค่าความสว่างทดสอบที่ระยะ: 2 เมตร โดยวางลำแสงตั้งฉากเข้ากับพื้นผิวทดสอบ วัดค่าที่จุดกึ่งกลางลำแสงด้วย Lux Meter ค่าที่ได้เป็นค่าโดยประมาณ อาจแตกต่างกันตามสภาพพื้นผิวและสภาพแสงแวดล้อม

**ขนาดลำแสงทดสอบที่ระยะ: 2 เมตร โดยวางลำแสงตั้งฉากเข้ากับพื้นผิวทดสอบ ขนาดลำแสงเป็นค่าโดยประมาณ อาจเปลี่ยนแปลงตามระยะติดตั้ง มุมการติดตั้ง และสภาพแวดล้อมในการใช้งาน

ตัวอย่างการใช้งานไฟเตือนเพื่อสร้างความปลอดภัยรูปแบบต่างๆ

การใช้งาน PXS เพื่อเตือนล่วงหน้า

ด้านหน้า



ติดตั้ง PXS-10B หรือ PXS-45B ลักษณะจุดวงกลม ด้านหน้าเพื่อเตือนล่วงหน้าเมื่อรถโฟล์คสิฟท์เข้าใกล้

ด้านหลัง



ติดตั้ง PXS-18BA หรือ PXS-27BF ลักษณะลูกศร ช่วยให้การบอกทิศทางการเคลื่อนที่ของรถโฟล์คสิฟท์

ด้านหน้า ด้านหลัง



ติดตั้ง PXS-18BA หรือ PXS-27BF ลักษณะลูกศรด้านหน้าและติดตั้ง PXS-10B หรือ PXS-45B ลักษณะจุดกลมด้านหลัง ช่วยทำให้ทราบการเคลื่อนที่ทั้งเดินหน้าและถอยหลังของรถโฟล์คสิฟท์

การใช้งาน PXL เพื่อสร้างขอบเขตเฟืองวง

OR



สร้างขอบเขตระยะปลอดภัยด้านข้างโดยติดตั้ง PXL-6R หรือ PXL-33R ทั้งสองด้าน

OR



สร้างขอบเขตระยะปลอดภัยทั้งสามด้าน โดยติดตั้ง PXL-6R หรือ PXL-33R ด้านข้างและหลัง

ด้านข้าง ด้านหลัง



สร้างขอบเขตระยะปลอดภัยทั้งสามด้าน โดยติดตั้ง PXL-6R หรือ PXL-33R ด้านข้างและติดตั้ง PXL-40CR ด้านหลัง

การใช้งาน PXS ร่วมกับ PXL เพื่อสร้างความปลอดภัย

ด้านหน้า



ติดตั้ง PXS-27BF ด้านหน้า ลักษณะรูปร่างเป็นแบบลูกศร กระพริบ

ด้านข้างและด้านหลัง



สร้างขอบเขตระยะปลอดภัยทั้งสามด้าน โดยติดตั้ง PXL-33R ด้านข้างและหลัง

ด้านหน้า ด้านหลัง



ติดตั้ง PXS-27BF ด้านหน้า และ PXS-10B ด้านหลัง เพื่อการเคลื่อนที่ทั้งเดินหน้าและถอยหลังรถโฟล์คสิฟท์

ด้านข้าง



สร้างขอบเขตระยะปลอดภัยทั้งสองด้าน โดยติดตั้ง PXL-60R ทั้งสองฝั่ง

ด้านหน้า ด้านหลัง



ติดตั้ง PXS-27BF ด้านหน้าและ PXS-30GB ด้านหลัง เพื่อการเคลื่อนที่ทั้งเดินหน้าและถอยหลังรถโฟล์คสิฟท์

ด้านข้าง ด้านหลัง



สร้างขอบเขตระยะปลอดภัยทั้งสามด้าน โดยติดตั้ง PXL-33R ด้านข้างและ PXL-40CR ด้านหลัง

ข้อมูลจำเพาะ

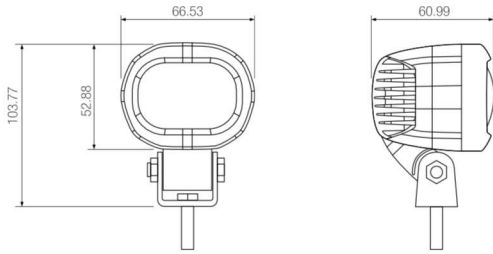
ไฟเตือนล่วงหน้า PXS

รุ่น	PXS-10B	PXS-45B	PXS-18BA
แหล่งกำเนิดแสง	Cree LED ขนาดกำลัง 10 วัตต์ (จำนวน 2 x 5 วัตต์)	Cree LED ขนาดกำลัง 45 วัตต์ (จำนวน 9 x 5 วัตต์)	Osram LED ขนาดกำลัง 18 วัตต์ (จำนวน 9 x 2 วัตต์)
รูปร่างและสีของแสง	จุดวงกลม / สีน้ำเงิน	จุดวงกลม / สีน้ำเงิน	ลูกศร / สีน้ำเงิน
แหล่งจ่ายไฟ	10-80Vdc		
อุณหภูมิการทำงาน	-40 to +85°C		
การป้องกันทางไฟฟ้า	วงจรป้องกันต่อสลับขั้ว		
อายุการใช้งาน	> 30,000 - 50,000 ชั่วโมง		
ระดับการป้องกัน	IP67		
วัสดุ	โครงสร้างอลูมิเนียม โดแคส / ท่อหุ้มด้วยโพลีคาร์บอเนต / ภายึดสแตนเลส		
การเชื่อมต่อสายไฟ	2 สาย (สายสีแดง:+V, สายสีดำ:0V) / สายหุ้มฉนวนซิลิกอนสองชั้น		
น้ำหนัก	660g	1.2kg	406g
รุ่น	PXS-27BF	PXS-30GB	PXS-50GB
แหล่งกำเนิดแสง	Osram LED ขนาดกำลัง 27 วัตต์ (จำนวน 9 x 3 วัตต์)	Osram LED ขนาดกำลัง 30 วัตต์	Osram LED ขนาดกำลัง 50 วัตต์
รูปร่างและสีของแสง	ลูกศรทรงพระบริษ / สีน้ำเงิน	สัญลักษณ์	สัญลักษณ์
แหล่งจ่ายไฟ	10-80Vdc		
อุณหภูมิการทำงาน	-40 to +85°C		
การป้องกันทางไฟฟ้า	วงจรป้องกันต่อสลับขั้ว		
อายุการใช้งาน	> 30,000 - 50,000 ชั่วโมง		
ระดับการป้องกัน	IP67		
วัสดุ	โครงสร้างอลูมิเนียม โดแคส / ท่อหุ้มด้วยโพลีคาร์บอเนต / ภายึดสแตนเลส		
การเชื่อมต่อสายไฟ	2 สาย (สายสีแดง:+V, สายสีดำ:0V) / สายหุ้มฉนวนซิลิกอนสองชั้น		
น้ำหนัก	680g	700g	2kg

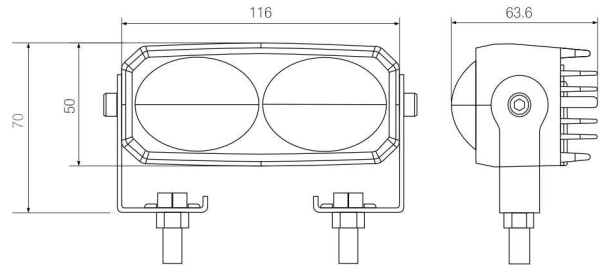
ไฟเตือนเส้นขอบเขต PXL

รุ่น	PXL-6R	PXL-33R/33B	PXL-60R/60B
แหล่งกำเนิดแสง	Osram LED ขนาดกำลัง 8 วัตต์ (จำนวน 2 x 4 วัตต์)	Cree LED ขนาดกำลัง 30 วัตต์ (จำนวน 6 x 5 วัตต์)	Osram LED ขนาดกำลัง 60 วัตต์ (จำนวน 12 x 5 วัตต์)
รูปร่างและสีของแสง	เส้นตรง / สีแดง	เส้นตรง / สีแดง, สีน้ำเงิน	เส้นตรง / สีแดง, สีน้ำเงิน
แหล่งจ่ายไฟ	10-80Vdc		
อุณหภูมิการทำงาน	-40 to +85°C		
การป้องกันทางไฟฟ้า	วงจรป้องกันต่อสลับขั้ว		
อายุการใช้งาน	> 30,000 - 50,000 ชั่วโมง		
ระดับการป้องกัน	IP67		
วัสดุ	โครงสร้างอลูมิเนียม โดแคส / ท่อหุ้มด้วยโพลีคาร์บอเนต / ภายึดสแตนเลส		
การเชื่อมต่อสายไฟ	2 สาย (สายสีแดง:+V, สายสีดำ:0V) / สายหุ้มฉนวนซิลิกอนสองชั้น		
น้ำหนัก	265g	445g	771g
รุ่น	PXL-40CR/40CB		
แหล่งกำเนิดแสง	Osram LED ขนาดกำลัง 40 วัตต์ (จำนวน 1 x 40 วัตต์)		
รูปร่างและสีของแสง	เส้นโค้ง / สีแดง, สีน้ำเงิน		
แหล่งจ่ายไฟ	10-80Vdc		
อุณหภูมิการทำงาน	-40 to +85°C		
การป้องกันทางไฟฟ้า	วงจรป้องกันต่อสลับขั้ว		
อายุการใช้งาน	> 30,000 - 50,000 ชั่วโมง		
ระดับการป้องกัน	IP67		
วัสดุ	โครงสร้างอลูมิเนียม โดแคส / ท่อหุ้มด้วยโพลีคาร์บอเนต / ภายึดสแตนเลส		
การเชื่อมต่อสายไฟ	2 สาย (สายสีแดง:+V, สายสีดำ:0V) / สายหุ้มฉนวนซิลิกอนสองชั้น		
น้ำหนัก	582g		

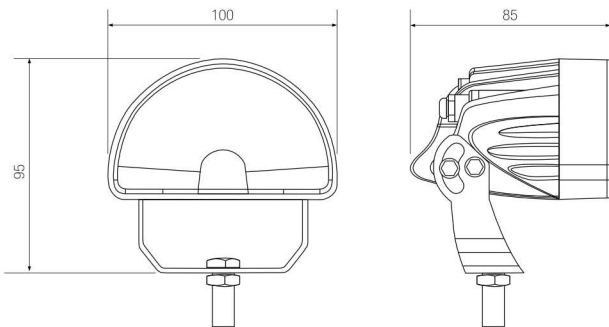
PXL-6R



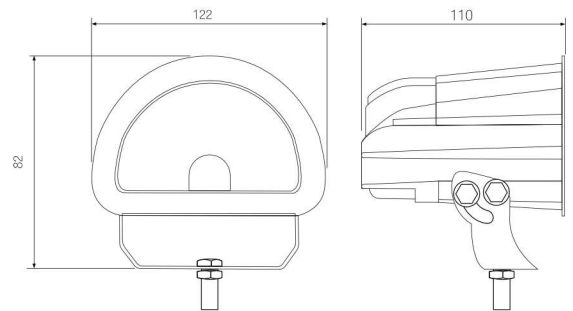
PXL-33R/33B



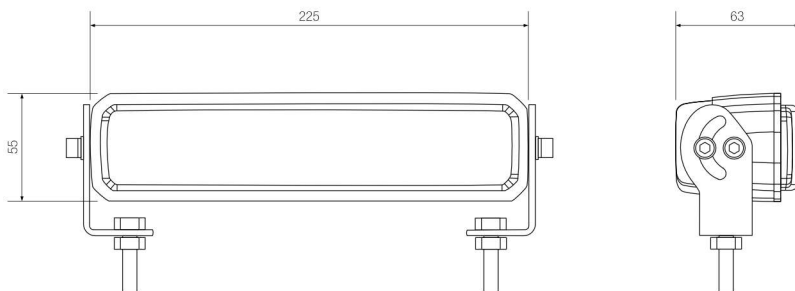
PXL-20CR/20CB



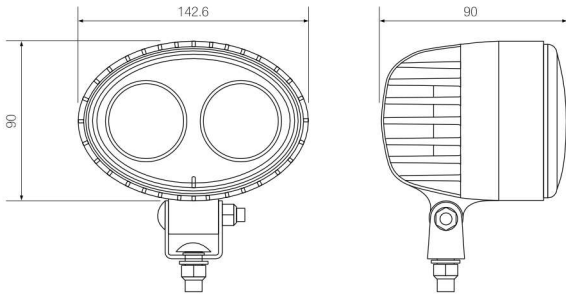
PXL-40CR/40CB



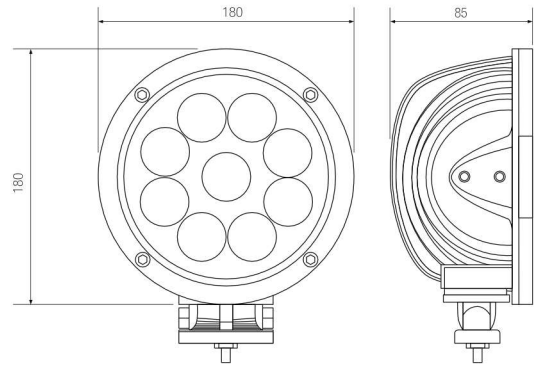
PXL-60R/60B



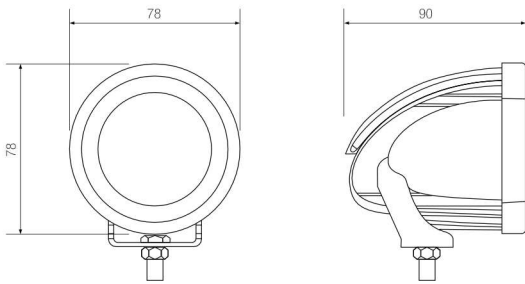
PXS-10B



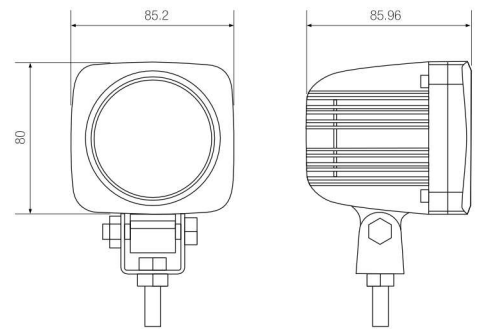
PXS-45B



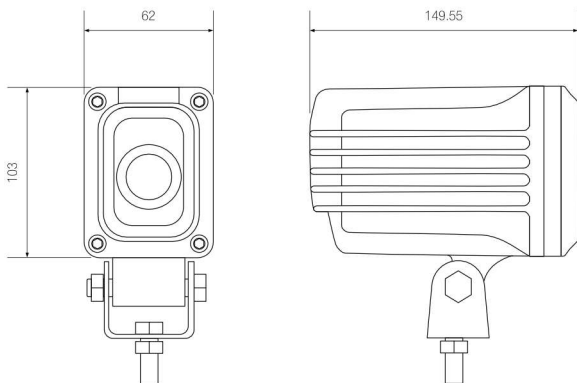
PXS-18BA



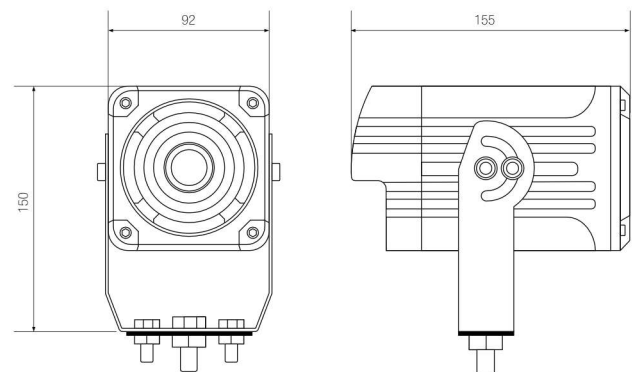
PXS-27BF

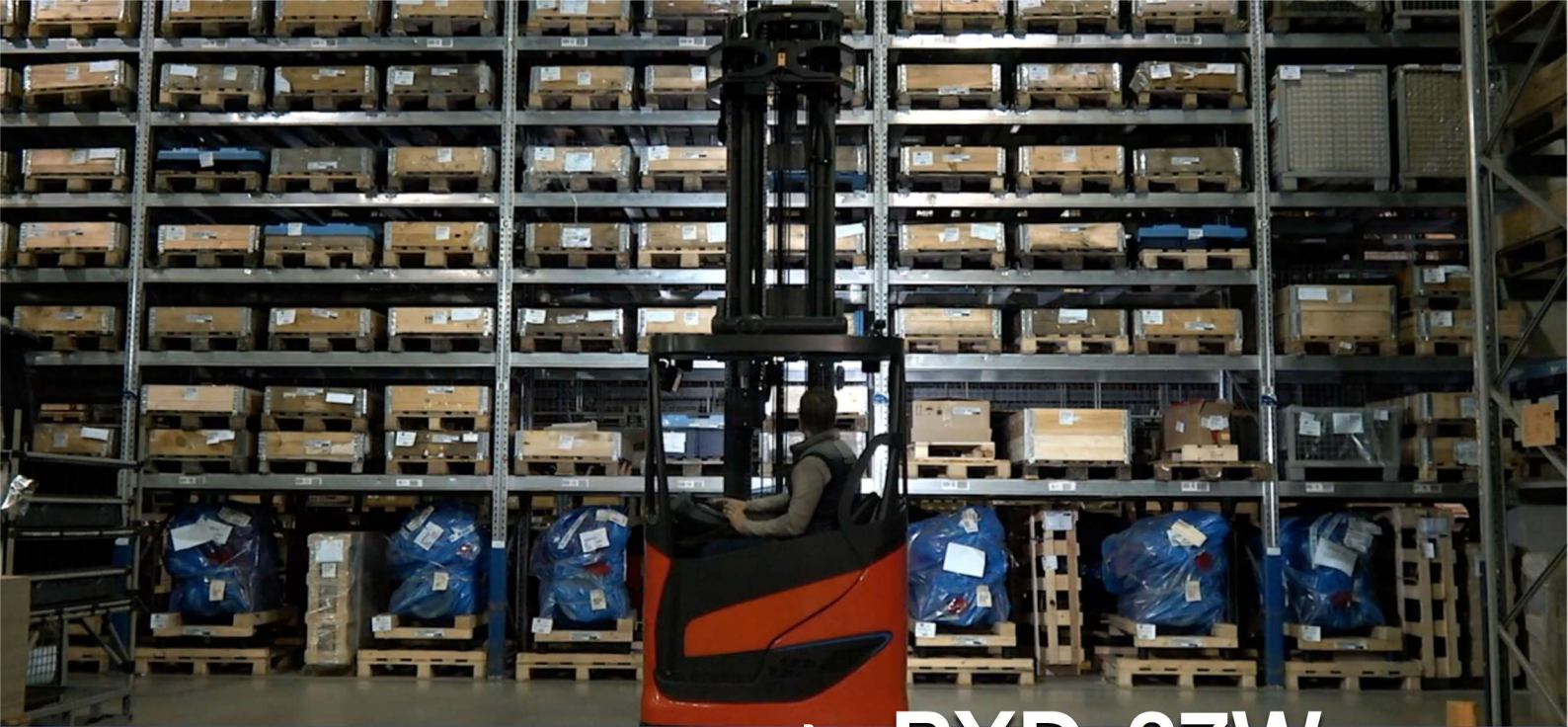


PXS-30GB



PXS-50GB





ไฟส่องสว่างรถโฟล์คลิฟท์แนวตั้ง PXD-27W

กระจายแสงแนวตั้ง มองเห็นได้ชัดเจน

ไฟส่องสว่างรถโฟล์คลิฟท์รุ่น PXD-27W มีการออกแบบพิเศษให้สามารถส่องสว่างได้ถึง 3 ทิศทางในตัวเดียว ช่วยให้ผู้ขับมีทัศนวิสัยในการปฏิบัติงานขนสินค้าต่างๆ ได้อย่างชัดเจนมากยิ่งขึ้น



กำลังไฟ : 27วัตต์ แรงดันไฟฟ้า : 10-80Vdc
แสงสี : ขาว อุณหภูมิสี : 6500K ระดับป้องกัน IP67
อุณหภูมิการทำงาน -40 ถึง 80°C

ลำแสง 3 ทิศทาง ครอบคลุมทุกพื้นที่

PXD-27W มีการกระจายแสงทั้ง 3 ทิศทาง ด้านหน้า ด้านบน และด้านล่าง ช่วยให้ผู้ขับรถโฟล์คลิฟท์มองเห็นสิ่งต่างๆ ได้อย่างชัดเจน เช่น ช่วยส่องสว่างไปยังด้านบนเพื่อให้ผู้ขับมองเห็นได้ชัดเพื่อยกสิ่งของได้อย่างถูกต้อง นอกจากนี้ยังสามารถเชื่อมต่อสวิทช์เพื่อเลือกเปิดปิดแสงเฉพาะด้านที่ต้องการใช้งานได้



การระบายความร้อนดีเยี่ยม

ตัวโครงสร้างผลิตด้วยอลูมิเนียมอัลลอย ซึ่งมีความแข็งแรงและอีกทั้งระบายความร้อนได้เป็นอย่างดี จึงช่วยลดความร้อนสะสมในคอมไฟได้เป็นอย่างดี

ลักษณะไฟส่องสว่างทั่วไป

ไฟส่องสว่างรุ่น PXD-27W

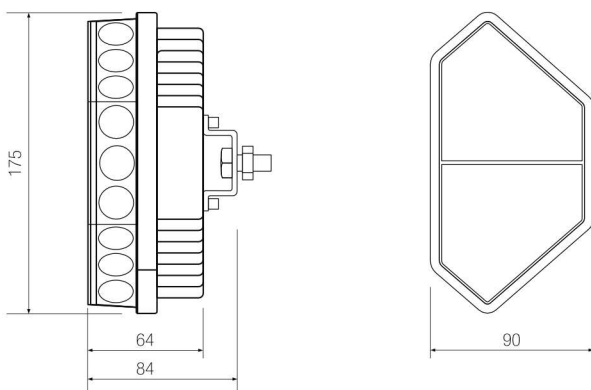


กรณีที่รถโฟล์คลิฟท์ขนย้ายสินค้าในตู้คอนเทนเนอร์ ไฟส่องสว่างทั่วไปให้ความสว่างจุดเดียวและอาจทำให้เกิดแสงจ้า แต่ไฟส่องสว่าง PXD-27W มีกระจายแสงทั้งสามด้านจึงทำให้การสะท้อนแสงเป็นไปอย่างกระจายและนุ่มนวล มองเห็นได้ดีกว่า

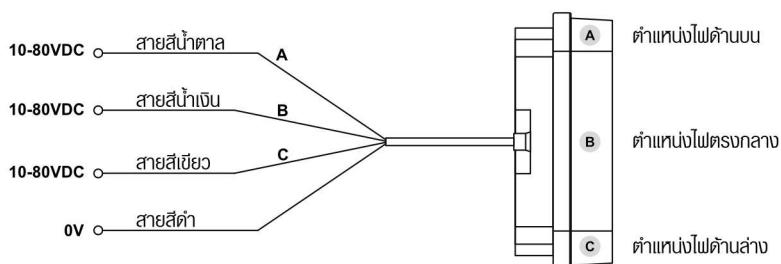
เมื่อรถโฟล์คลิฟท์วิ่งสวนกัน สำหรับไฟส่องสว่างทั่วไปนั้นอาจรบกวนสายตาเนื่องจากแสงรวมกัน มีทิศทางตรงเพียงอย่างเดียว ซึ่งแตกต่างจากไฟส่องสว่างรุ่น PXD-27W ที่รบกวนน้อยกว่า

เมื่อมีการใช้งานรถโฟล์คลิฟท์ในที่ต้องขนสินค้าในที่สูง การมองเห็นด้วยไฟส่องสว่างทั่วไปทำได้ไม่ติดนัก ต่างจากไฟส่องสว่างรุ่น PXD-27W ที่สามารถมองเห็นด้านบนได้ดีกว่า

ขนาด (หน่วย : มม.)



การเชื่อมต่อสาย



SWL
1385t

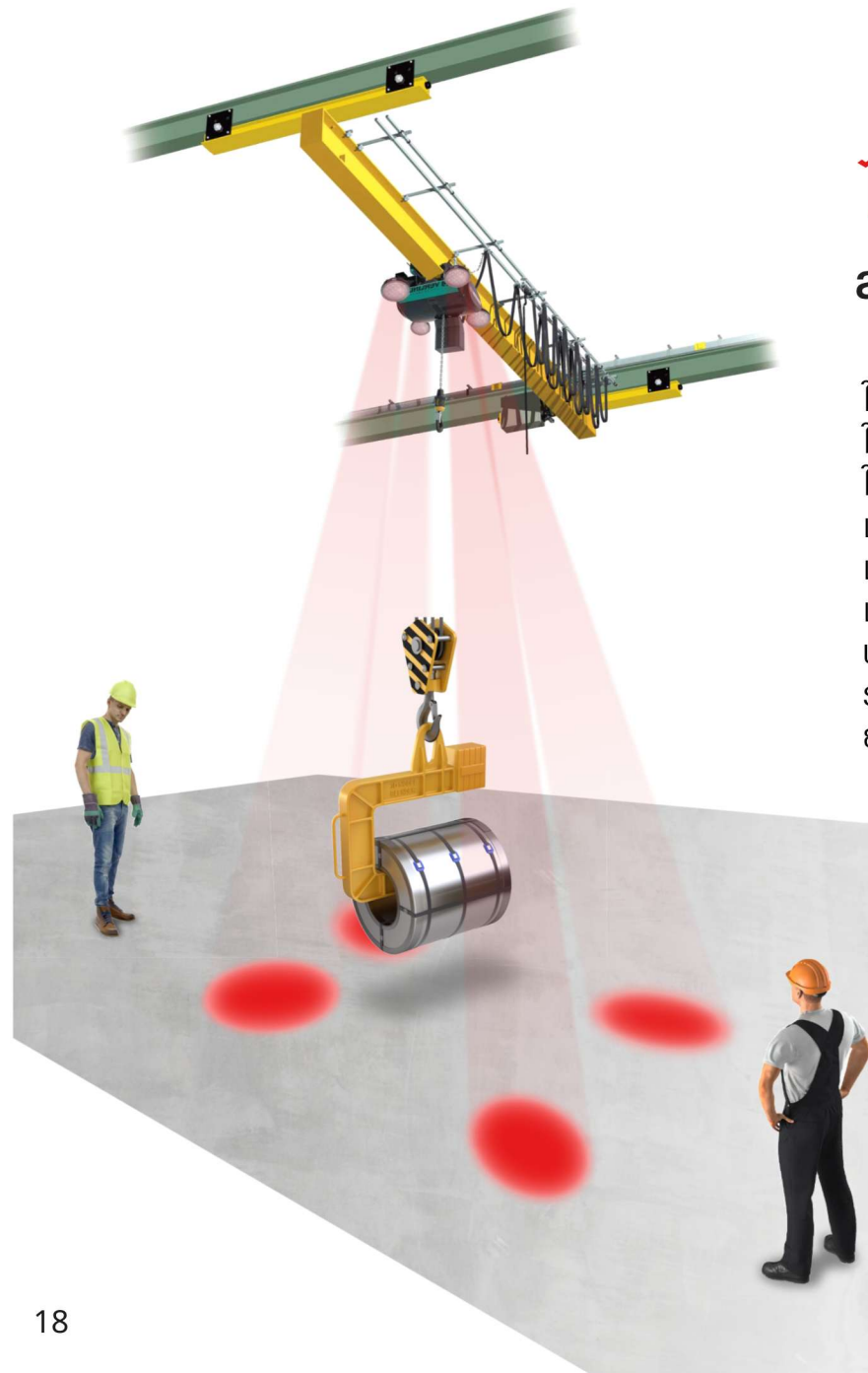
ไฟเตือนสำหรับเครน



ไฟเตือนสำหรับเครน

ลดอุบัติเหตุ ป้องกันผู้ปฏิบัติงาน

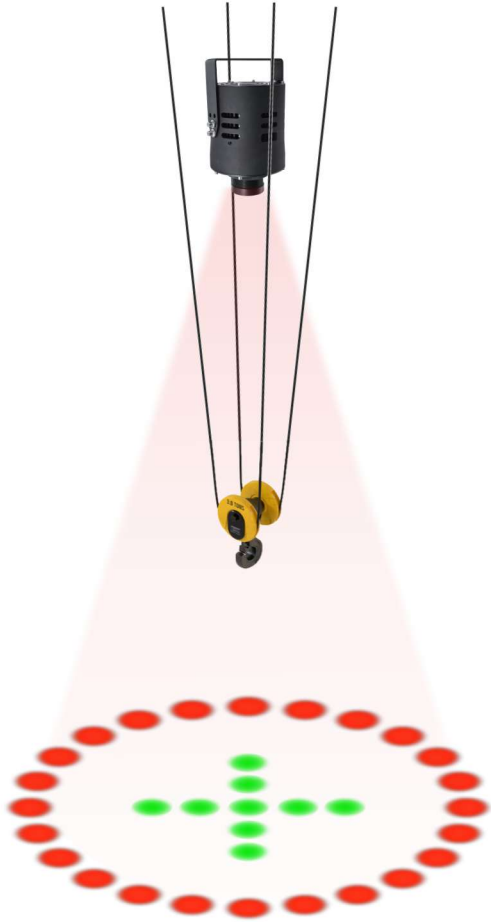
ในภาคอุตสาหกรรมหนักการใช้เครนเหนือศีรษะเป็นสิ่งจำเป็นในการเคลื่อนย้ายสิ่งของที่มีน้ำหนักมากไปที่ต่างๆ ซึ่งอาจทำให้เกิดอุบัติเหตุแก่ผู้ปฏิบัติงานโดยรอบจากการเคลื่อนที่ของเครนได้ ไฟเตือนสำหรับเครนรุ่น PXC จึงใช้สำหรับติดตั้งกับเครนเหนือศีรษะเพื่อให้ผู้ปฏิบัติงานในพื้นที่นั้นๆ ได้ทราบและสังเกตลักษณะของแสงไฟเมื่อเครนเคลื่อนที่ให้ถอยห่างออก ซึ่งช่วยป้องกันอุบัติเหตุที่อาจเกิดการชนได้ ไฟเตือนสำหรับเครนรุ่น PXC ให้แสงที่มีความสว่างสูงสังเกตได้อย่างชัดเจน มีรุ่นย่อยให้เลือกใช้เหมาะสมกับความต้องการ



New

PXC-670

ไฟเตือนสำหรับเครน แบบปรับขนาดได้



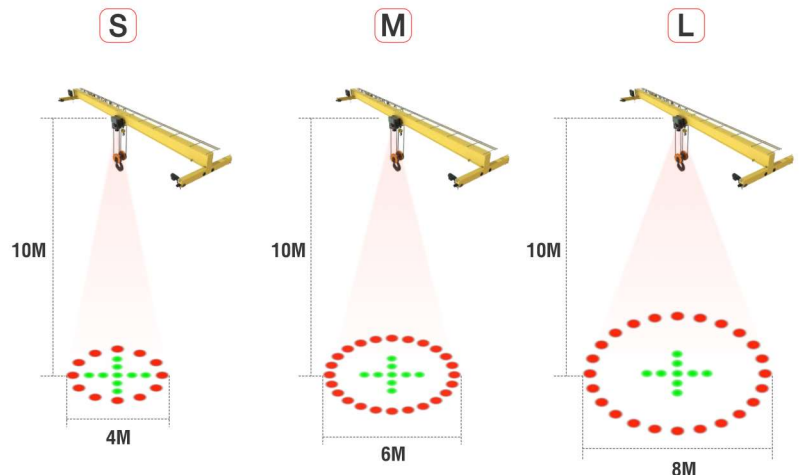
ไฟเตือนสำหรับเครน รุ่น PXC-670

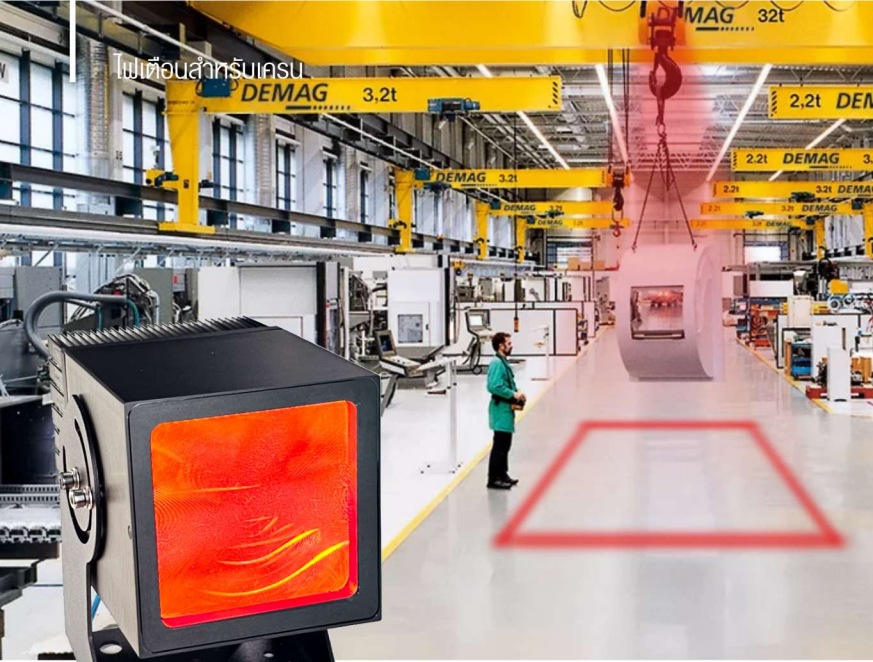
ไฟเตือนสำหรับเครนรุ่น PXC-670 มีการออกแบบและพัฒนาใหม่ให้ฉายแสง LED ด้วยเพียงเครื่องเดียวออกมาเป็นวงกลมเพื่อรักษาความปลอดภัยได้ โดยเป็นการฉายแสง LED ให้เรียงออกมาเป็นต่อกันเป็นรูปกากบาทสีเขียวตรงจุดศูนย์กลางเพื่อใช้แสดงตำแหน่งของตะขอ และพร้อมทั้งฉายแสง LED สีแดงเรียงต่อเป็นวงกลมล้อมรอบเพื่อแสดงตำแหน่งขอบเขตอันตรายไม่ควรเข้าใกล้ซึ่งอาจจะเกิดอุบัติเหตุได้

ให้ความสว่างสูงด้วยซีปแอลอีดีและเลนส์คุณภาพสูง สามารถปรับขนาดของวงกลมล้อมรอบได้ 3 ระดับให้เหมาะกับขนาดตามที่ต้องการได้

ปรับขนาดได้ 3 ระดับ

ไฟเตือนสำหรับเครนรุ่น PXC-670 สามารถปรับขนาดของขอบเขตวงกลมสีแดงได้ 3 ระดับ เพื่อให้เหมาะสมกับความต้องการได้ โดยตัวอย่างติดตั้งความสูงที่ระยะ 10 เมตร สามารถปรับขนาดเส้นผ่าศูนย์กลางได้เป็นขนาด 4 / 6 / 8 เมตรได้



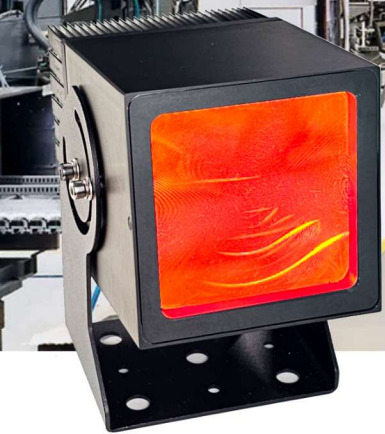


ไฟเตือนสำหรับเครน

New

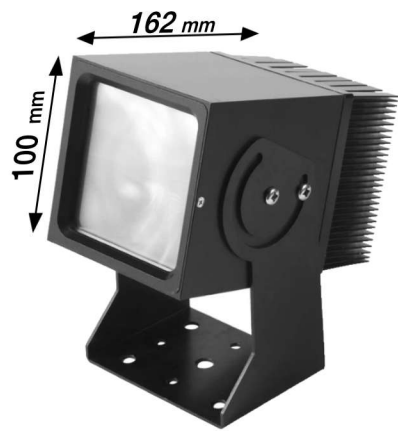
PXC-603

ไฟเตือนสำหรับเครนรุ่น PXC-603 มีการออกแบบใหม่ทั้งหมด ให้มีขนาดเล็กลง ติดตั้งง่าย แต่ให้ความสว่างของแสงออกมาเป็นรูปแบบเส้นตรงที่มากกว่าพร้อมทั้งเลนส์รูปแบบใหม่ช่วยให้แสงมีความคมชัดกว่าเดิม

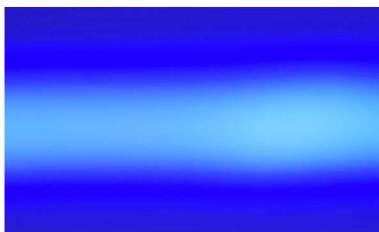


ขนาดเล็กลง ความสว่างสูง

PXC-603 ถูกออกแบบใหม่ทั้งหมดให้มีขนาดเล็กลง มีน้ำหนักเบาขึ้นกว่าเดิม จึงช่วยให้ติดตั้งได้ง่ายขึ้น และให้ความสว่างของแสงไฟเตือนที่มีความสว่างสูง เมื่อเปรียบเทียบกับรุ่นทั่วไปที่กำลังไฟเท่ากัน



ไฟเตือนสำหรับเครน รุ่น PXC-603



ไฟเตือนสำหรับเครนทั่วไป

ลำแสงคมชัด

ไฟเตือนสำหรับเครน รุ่น PXC-603 ออกแบบหน้าเลนส์พิเศษช่วยการรวมแสงได้ด้อย่างมีประสิทธิภาพกว่าเลนส์ทั่วไป ทำให้ขนาดของลำแสงมีความสว่างและคมชัด ขอบของเส้นจะมีความเบลอน้อยกว่ารุ่นทั่วไป ช่วยให้สังเกตเห็นแสงไฟเตือนเมื่อเครนเคลื่อนที่ได้เป็นอย่างดี

ระบายความร้อนดียเยี่ยม

ระบบการระบายความร้อนเป็นสิ่งสำคัญสำหรับไฟเตือนที่มีกำลังไฟสูง ดังนั้น PXC-603 จึงออกแบบครีระบายความร้อนจำนวนมากกว่าเดิมเพื่อถ่ายเทกระจายความร้อนที่เกิดจากแหล่งกำเนิดแสง LED ให้มีประสิทธิภาพลดความร้อนสะสม ช่วยให้สามารถเปิดใช้งานต่อเนื่อง และอายุการใช้งานที่ยาวนานกว่า



New

PXC-605

ไฟเตือนสำหรับเครน

PXC-605 มีการออกแบบชิ้นเลนส์ใหม่ให้รวมแสงได้ดีกว่าเดิม จึงเห็นแสงได้ชัดเจนกว่า อีกทั้งปรับปรุงให้มีขนาดเล็กลง และมีน้ำหนักเบาขึ้นกว่าเดิม ช่วยให้ติดตั้งได้ง่ายดายและสะดวกยิ่งขึ้น

ขนาดเล็กลง ความสว่างสูงขึ้น

ไฟเตือนสำหรับเครน รุ่น PXC-605 มีการแบ่งรุ่นแยกระหว่างลำแสงแบบจุดและแบบเส้นอย่างชัดเจน ทำให้เลนส์รวมแสงในแต่ละรูปแบบทำได้ดีกว่าเดิม จึงช่วยทำให้มองเห็นแสงได้ชัดเจนขึ้น อีกทั้งโครงสร้างมีน้ำหนักเบากว่าและเล็กลงแต่ยังคงความแข็งแรงทนทานเหมือนเดิม

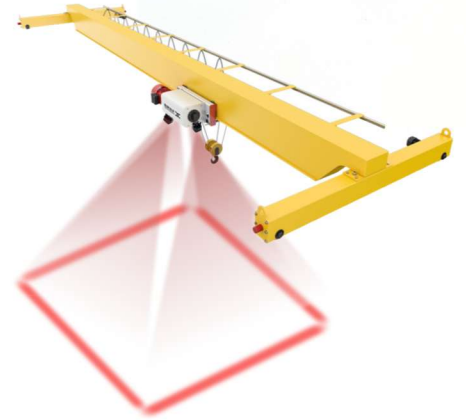


■ PXC-605RL/605BL เส้นตรงสีแดง,สีน้ำเงิน **ใหม่!**

ไฟเตือนสำหรับเครน รุ่น PXC-605RL/605BL มีการฉายแสงออกเป็นแนวเส้นตรงเป็นสีแดงหรือสีน้ำเงิน เมื่อนำมาต่อกันสามารถสร้างเส้นขอบเขตแนวระวางภัยเมื่อเครนกำลังเคลื่อนที่ ให้ความสว่างที่ตีเยี่ยม



กำลังไฟ : 60 วัตต์
แรงดันไฟฟ้า : 10-48Vdc
สี : แดง,น้ำเงิน
ระดับป้องกัน IP67

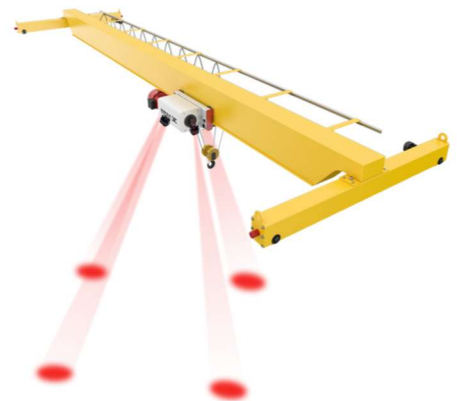


■ PXC-605RS/605BS จุดวงกลมสีแดง,สีน้ำเงิน **ใหม่!**

ไฟเตือนสำหรับเครน รุ่น PXC-605RS/605BS มีการฉายแสงออกเป็นจุดวงกลมเพื่อระบุตำแหน่งหรือจุดเฝ้าระวังเมื่อเครนมีกำลังเคลื่อนที่เพื่อหลีกเลี่ยงอุบัติเหตุที่อาจเกิดขึ้นได้



กำลังไฟ : 60 วัตต์
แรงดันไฟฟ้า : 10-48Vdc
สี : แดง,น้ำเงิน
ระดับป้องกัน IP67

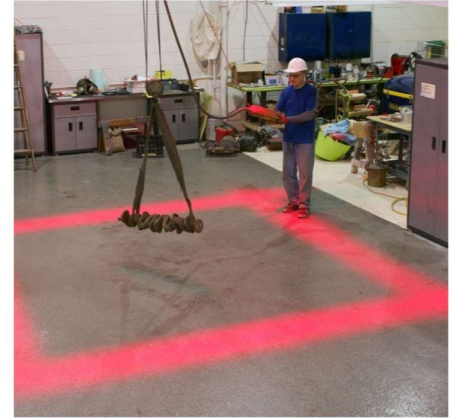


PXC-60R/60B

ไฟเตือนสำหรับเครนรุ่น PXC-60R/60B มีขนาดกำลัง 60 วัตต์ ให้แสงสว่างที่ชัดเจนเหมาะสำหรับเครนขนาดเล็กที่มีความสูงไม่มากหรือในบริเวณที่มีแสงสว่างไม่มากนัก สามารถปรับเปลี่ยนรูปร่างแสงให้เป็นวงกลมหรือเส้นตรงได้



กำลังไฟ : 60 วัตต์
แรงดันไฟฟ้า : 10-48Vdc
สี : แดง,น้ำเงิน
ระดับป้องกัน IP67

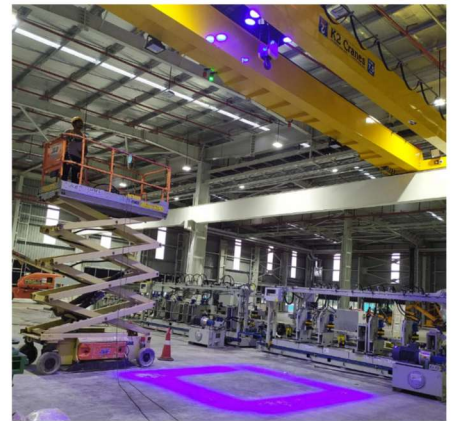


PXC-72R/72B

ไฟเตือนสำหรับเครนรุ่น PXC-72R/72B ให้แสงสว่างสูงด้วยขนาดกำลัง 120 วัตต์ สามารถปรับเปลี่ยนรูปร่างแสงให้เป็นวงกลมหรือเส้นตรงได้ มีทั้งสีแดงและน้ำเงินให้เลือกใช้งาน



กำลังไฟ : 120 วัตต์
แรงดันไฟฟ้า : 10-48Vdc
สี : แดง,น้ำเงิน
ระดับป้องกัน IP67



ปรับเปลี่ยนรูปร่างของแสง*

ไฟเตือนสำหรับเครนรุ่น PXC-60,PXC-72 สามารถเปลี่ยนรูปร่างของแสงได้ทั้งแบบวงกลมหรือแบบเส้นตรง เมื่อใส่ฝาครอบเลนส์ด้านหน้าจะช่วยเปลี่ยนรูปร่างของแสงที่ออกส่องไปกระทบกับพื้นผิว ด้านล่างจากวงกลมเป็นเส้นตรง

*เฉพาะรุ่น PXC-60,PXC-72

ฝาครอบเลนส์ช่วยเปลี่ยนแสงไฟออกเป็นเส้นตรง



ลักษณะลำแสงเป็นจุดวงกลม



ลักษณะลำแสงเป็นเส้นตรง



ข้อมูลจำเพาะ

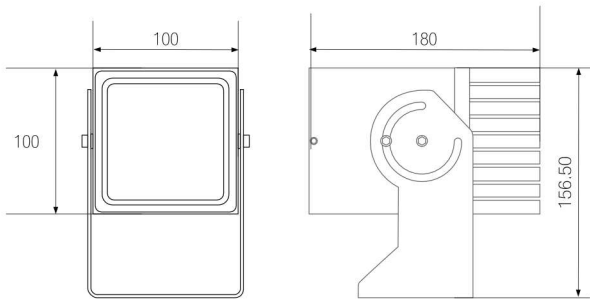
ไฟเตือนสำหรับเครน รุ่น PXC

รุ่น	PXC-603R/603B	PXC-605RS/605BS	PXC-605RL/605BL
แหล่งกำเนิดแสง	Cree LED ขนาดกำลัง 60 วัตต์	Osram LED ขนาดกำลัง 60 วัตต์	Osram LED ขนาดกำลัง 60 วัตต์
รูปร่างและสีของแสง	เส้นตรง สีแดง (603R) / สีน้ำเงิน (603B)	จุดวงกลม สีแดง (605RS) / สีน้ำเงิน (605BS)	เส้นตรง สีแดง (605RL) / สีน้ำเงิน (605BL)
แหล่งจ่ายไฟ	10-80Vdc		
อุณหภูมิการทำงาน	-40 to +80°C		
การป้องกันทางไฟฟ้า	วงจรป้องกันต่อสลับขั้ว		
อายุการใช้งาน	> 30,000 ชั่วโมง	> 10,000 ชั่วโมง	
ระดับการป้องกัน	IP67		
วัสดุ	โครงสร้างอลูมิเนียม โดแคส / ท่อหุ้มด้วยโพลีคาร์บอเนต / พายิดสแตนเลส		
การเชื่อมต่อสายไฟ	2 สาย / สายหุ้มฉนวนซิลิกอนสองชั้น		
น้ำหนัก	1.4 kg	1 kg	1 kg

รุ่น	PXC-670	PXC-60R/60B	PXC-72R/72B
แหล่งกำเนิดแสง	Cree LED ขนาดกำลัง 147 วัตต์	Cree LED ขนาดกำลัง 60 วัตต์	Cree LED ขนาดกำลัง 72 วัตต์
รูปร่างและสีของแสง	เส้นทาบากสีเขียวย วงกลมสีแดงรอบนอก	จุดวงกลมหรือเส้นตรง (สามารถเปลี่ยนได้) สีแดง (60R) / สีน้ำเงิน (60B)	จุดวงกลมหรือเส้นตรง (สามารถเปลี่ยนได้) สีแดง (72R) / สีน้ำเงิน (72B)
แหล่งจ่ายไฟ	10-30Vdc	10-48Vdc	
อุณหภูมิการทำงาน	-40 to +80°C		
การป้องกันทางไฟฟ้า	วงจรป้องกันต่อสลับขั้ว		
อายุการใช้งาน	> 30,000 ชั่วโมง		
ระดับการป้องกัน	IP65	IP67	
วัสดุ	โครงสร้างอลูมิเนียม โดแคส / ท่อหุ้มด้วยโพลีคาร์บอเนต		
การเชื่อมต่อสายไฟ	2 สาย (สายสีแดง:+V, สายสีดำ:0V) / สายหุ้มฉนวนซิลิกอนสองชั้น		
น้ำหนัก	4.5 kg	2.4 kg	4.1 kg

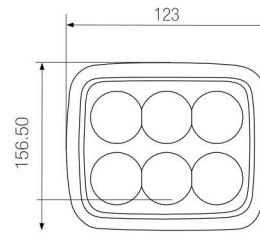
ขนาด (หน่วย : มม.)

PXC-603

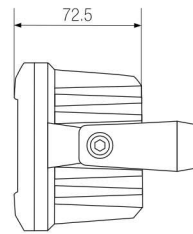
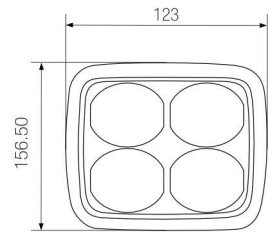


PXC-605

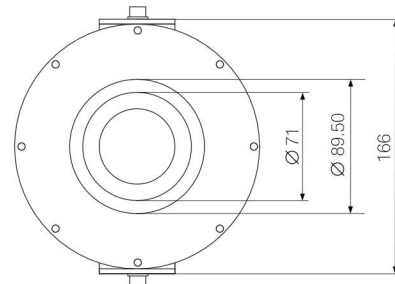
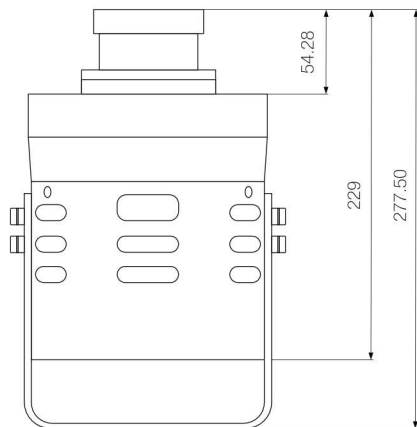
PXC-605RL/BL



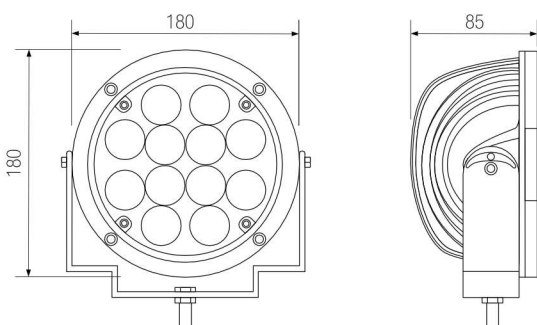
PXC-605RS/BS



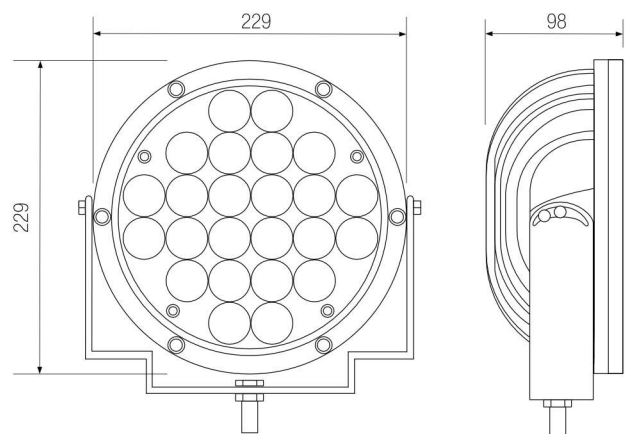
PXC-670



PXC-60

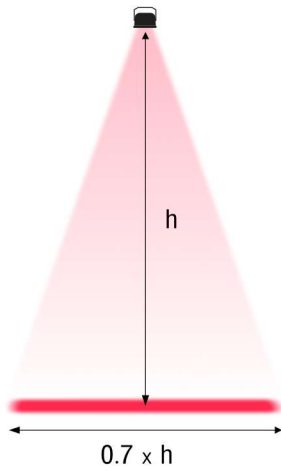


PXC-72



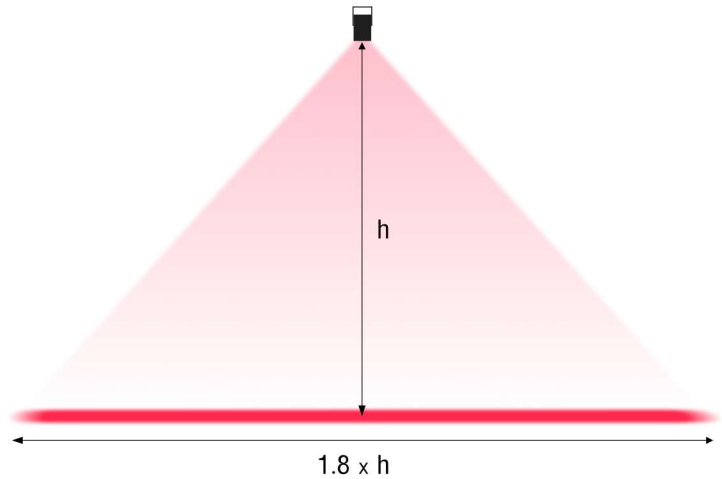
ขนาดของลำแสง

PXC-605RL/BL



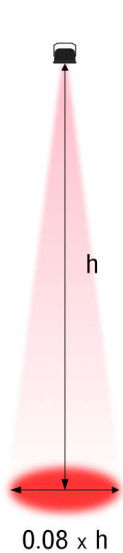
ความยาวของเส้นตรงขึ้นอยู่กับความสูงในการติดตั้ง โดยความยาวเส้นตรงจะมีความยาวประมาณ 0.7 เท่า* ของความสูง เช่น ติดตั้งสูง 10 เมตร ความยาวเส้นตรงมีความยาวประมาณ 7 เมตร

PXC-603



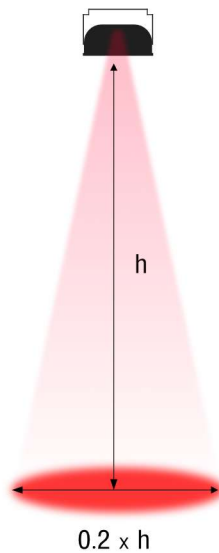
ความยาวของเส้นตรงขึ้นอยู่กับความสูงในการติดตั้ง โดยความยาวเส้นตรงจะมีความยาวประมาณ 1.8 เท่า* ของความสูง เช่น ติดตั้งสูง 6 เมตร ความยาวเส้นตรงมีความยาวประมาณ 10.8 เมตร

PXC-605RS/BS



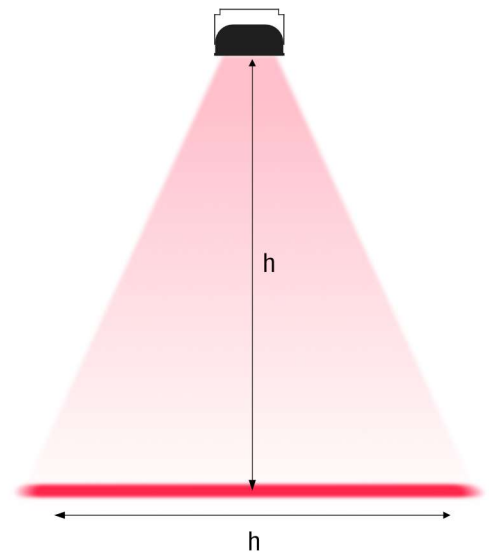
ขนาดเส้นผ่านศูนย์กลางกลางขึ้นอยู่กับความสูงในการติดตั้งโดยขนาดเส้นผ่านศูนย์กลางจะมีความยาวประมาณ 0.08 เท่า* ของความสูง เช่น ติดตั้งสูง 5 เมตร ขนาดเส้นผ่านศูนย์กลางจะมีความยาวประมาณ 40 เซนติเมตร

PXC-72 (จุด)



ขนาดเส้นผ่านศูนย์กลางกลางขึ้นอยู่กับความสูงในการติดตั้งโดยขนาดเส้นผ่านศูนย์กลางจะมีความยาวประมาณ 0.2 เท่า* ของความสูง เช่น ติดตั้งสูง 8 เมตร ขนาดเส้นผ่านศูนย์กลางจะมีความยาวประมาณ 1.6 เมตร

PXC-72 (เส้นตรง)



ความยาวของเส้นตรงขึ้นอยู่กับความสูงในการติดตั้ง โดยความยาวเส้นตรงจะมีความยาวประมาณ 1 เท่า* ของความสูง เช่น ติดตั้งสูง 10 เมตร ความยาวเส้นตรงมีความยาวประมาณ 10 เมตร

*ความยาวโดยประมาณขึ้นอยู่กับสภาพแสงแวดล้อมและลักษณะของพื้นผิวที่ฉาย

ไฟเตือนสัญญาณสำหรับเครน



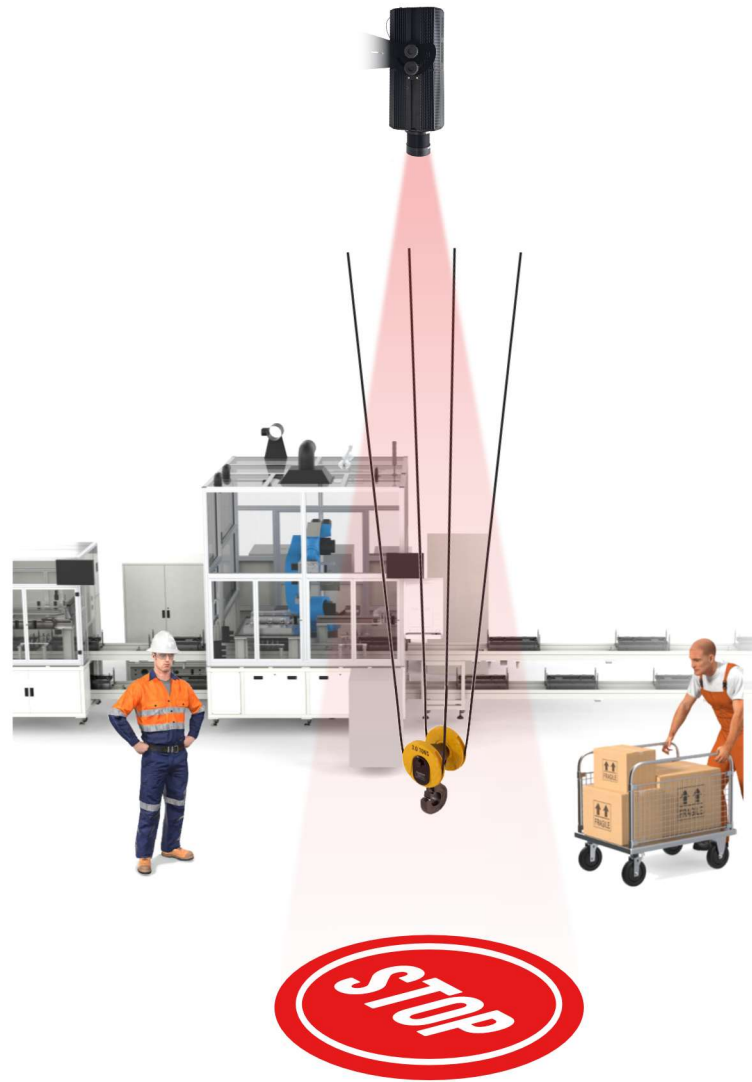
ไฟเตือนสำหรับเครน

แสดงสัญญาณป้องกัน ลดอุบัติเหตุ

ไฟเตือนสำหรับเครนรุ่น PXG เป็นไฟเตือนรูปแบบสัญญาณ หรืออักษรต่างๆตามต้องการโดยติดตั้งเข้ากับเครนเหนือศีรษะ ทำหน้าที่ฉายสัญญาณเตือนเพื่อความปลอดภัยต่างๆลงบน พื้นขณะที่เครนเคลื่อนที่ ช่วยให้ผู้ปฏิบัติการที่ทำงานร่วมกับเครน สามารถสังเกตสัญญาณเมื่อเครนเคลื่อนที่เข้าใกล้ ช่วยป้องกัน อุบัติเหตุที่อาจเกิดการชนได้ นอกจากนี้เพื่อความปลอดภัยแล้ว ยังสามารถใช้ในการแสดงตำแหน่งของเครนได้เพื่อให้เคลื่อนที่ ได้แม่นยำตรงตำแหน่งมากยิ่งขึ้น เช่น การใช้สัญญาณรูปกากบาท , รูปวงกลมบนพื้น

ออกแบบสัญญาณะตามต้องการ

ไฟเตือนสำหรับเครนรุ่น PXG สามารถออกแบบสร้างสัญญาณได้ตามความต้องการใช้งานในแบบที่คุณต้องการได้



ไฟเตือนสำหรับเครน รุ่น PXG

รุ่น PXG-330DF



PXG-330DF

ไฟเตือนสำหรับเครนรุ่น PXG-330DF ฉายภาพสัญลักษณ์เตือนต่างๆ ให้ความสว่างและความคมชัดสูง มีขนาดกำลัง 300วัตต์ ให้ความสว่างสูง ซึ่งช่วยให้มองเห็นสัญลักษณ์ได้อย่างชัดเจน แม้พื้นที่ที่มีความสว่าง และระบบระบายความร้อนที่ยอดเยี่ยม ช่วยให้อายุการใช้งานยาวนานกว่า 30,000 ชั่วโมง

กำลังไฟ : 300 วัตต์
แรงดันไฟฟ้า : 85-260VAC
ระดับป้องกัน IP65



เลนส์คุณภาพสูง

เลือกใช้เลนส์คุณภาพสูงจำนวน 6 ชิ้นเรียงต่อกัน เพื่อช่วยให้ฉายภาพสัญลักษณ์ที่ออกมาให้ความคมชัดสูง ภาพสัญลักษณ์เมื่อฉายออกมาไม่บิดเบือนและให้สีสันที่ถูกต้อง อีกทั้งการใช้ชิปโมดูล LED คุณภาพสูงจาก Osram จึงทำให้มีความสว่างที่สม่ำเสมอ อายุการใช้งานยาวนาน

ระบบระบายความร้อนดีเยี่ยม

การออกแบบระบบระบายความร้อนด้วยท่อนำความร้อนขนาดใหญ่ พร้อมครีบริบายความร้อนที่เรียงตัวกันอย่างหนาแน่น ทำงานร่วมกับพัดลมกันน้ำแบบคู่ ทำให้ชิปโมดูล LED มีอุณหภูมิที่เย็นตลอดเวลา จึงช่วยยืดอายุการใช้งานได้กว่า 50,000 ชั่วโมง



โครงสร้างแข็งแรง ทนทาน

โครงสร้างท่อหุ้มพลาสติกจากวัสดุอะลูมิเนียมอัลลอย แข็งแรง ทนทาน และพร้อมซีลกันน้ำตามจุดต่อต่างๆ จึงทำให้ PXG-330DF มีระดับการป้องกัน IP65 ป้องกันละอองน้ำและฝุ่นในสภาพแวดล้อมต่างๆ ได้เป็นอย่างดี



ไฟเตือนรูปสัญลักษณ์ ความปลอดภัย รุ่น PXG-50M



ความปลอดภัยในการทำงานคือสิ่งสำคัญสูงสุดในการทำงาน โดยเฉพาะการทำงานในภาคอุตสาหกรรมที่มีการทำงานระหว่างคนและเครื่องจักรในพื้นที่เดียวกัน ไฟเตือนรูปสัญลักษณ์ รุ่น PXG-50M ช่วยฉายภาพสัญลักษณ์ไปยังพื้นหรือตำแหน่งต่างๆ เพื่อแจ้งเตือนให้ผู้ปฏิบัติงานในบริเวณนั้นระวังในการทำงาน ณ ที่นั้นๆ



รูปสัญลักษณ์จากการทาสี เมื่อเวลาผ่านไปสักระยะจะเลือนราง ไม่ชัดเจน เนื่องจากเกิดการเสียดสี หลุดร่อน จากการทำงาน

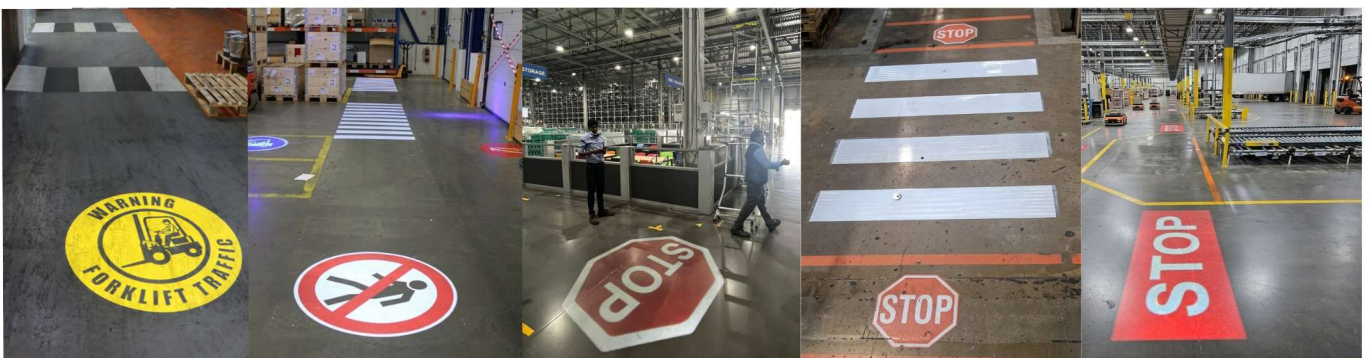
สว่าง คมชัด เพิ่มความปลอดภัย

ด้วยการใช้สีหรือสติกเกอร์รูปสัญลักษณ์ความปลอดภัยต่างๆ ติดบนพื้นทางเดิน รูปสัญลักษณ์อาจถูกการเสียดสี หรือมีการถลอก หลุดร่อน เลือนรางจากการใช้งานในพื้นที่ ซึ่งทำให้ไม่เป็นที่สังเกตได้อย่างชัดเจน

ไฟเตือนรูปสัญลักษณ์ รุ่น PXG-50M ฉายภาพลงบนพื้น จึงไม่ถูกลบเลือนจากการใช้งาน สัญลักษณ์มีความสว่าง คมชัด สังเกตได้อย่างชัดเจน นอกจากนี้ยังสามารถต่อร่วมกับเซ็นเซอร์เพื่อให้ฉายสัญลักษณ์แจ้งเตือนเมื่อมีคนเดินผ่านได้ เพิ่มความปลอดภัยในการทำงานมากยิ่งขึ้น

ออกแบบสัญลักษณ์ต่างๆได้ตามต้องการ

สามารถออกแบบรูปสัญลักษณ์และกำหนดสีได้ตามต้องการ อีกทั้งตัวเครื่องสามารถให้รูปสัญลักษณ์หมุนเป็นวงกลมเพื่อช่วยเพิ่มการรับรู้ในการสังเกตสัญลักษณ์ความปลอดภัยให้มากขึ้นได้



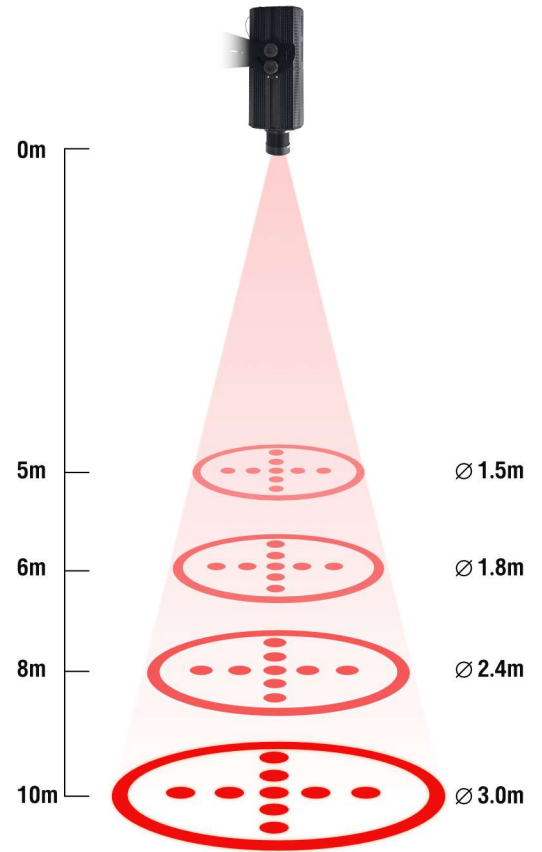
ขนาดสัญญาณมาตรฐานที่ระยะความสูงต่างๆ

ขนาดมาตรฐานของภาพฉายสัญญาณจะแปรผันตามกับระยะความสูงที่ติดตั้งจากพื้นผิว โดยขนาดเส้นผ่าศูนย์กลางของแสงที่ฉายลงบนพื้นจะมีสัดส่วนประมาณ 0.3 เท่าของระยะความสูงที่ติดตั้ง*

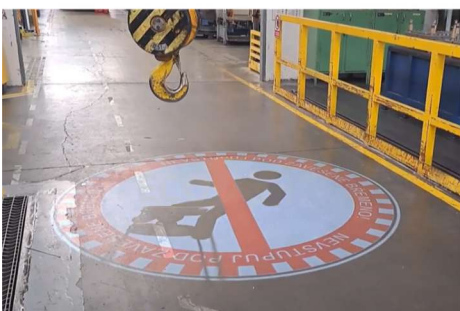
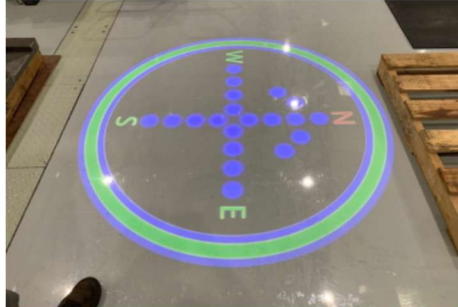
ตัวอย่างเช่น ระยะติดตั้งสูงจากพื้น 10 เมตร ขนาดเส้นผ่านศูนย์กลางของภาพฉายสัญญาณที่ใหญ่ที่สุดประมาณ 3 เมตร

และ หากระยะติดตั้งสูงจากพื้น 5 เมตร ขนาดเส้นผ่านศูนย์กลางของภาพฉายสัญญาณที่ใหญ่ที่สุดประมาณ 1.5 เมตร

* หากต้องการขนาดของภาพฉายสัญญาณที่ใหญ่กว่าขนาดมาตรฐาน กรุณาติดต่อสอบถามบริษัท

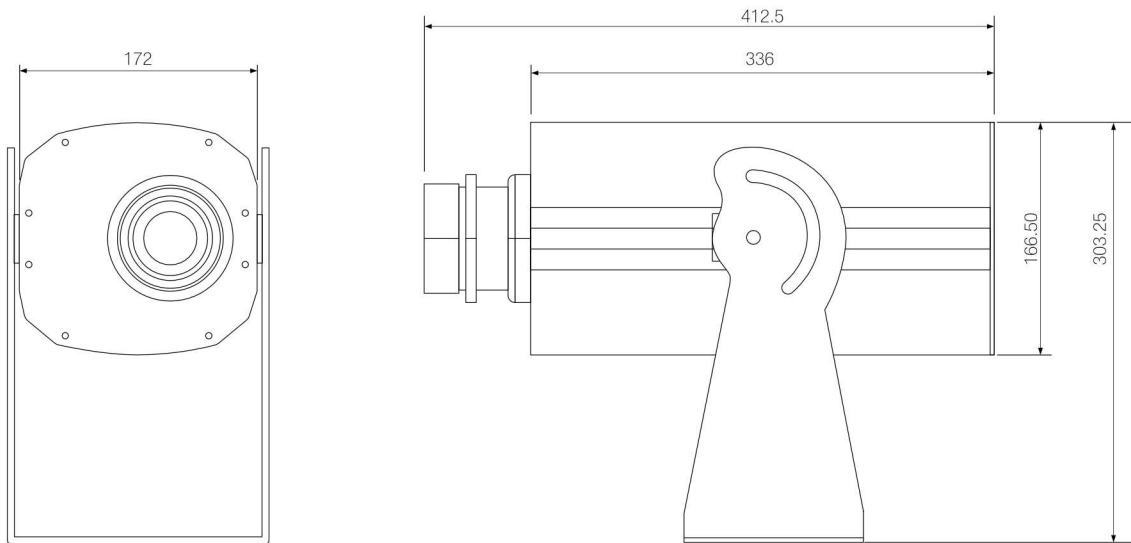


ตัวอย่างการประยุกต์ใช้งาน

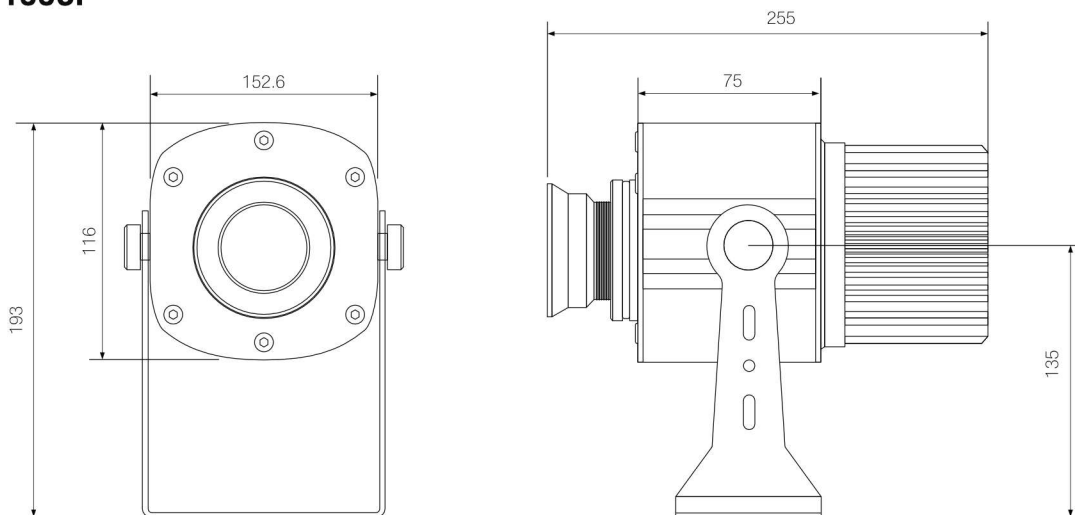


ขนาด (หน่วย : มม.)

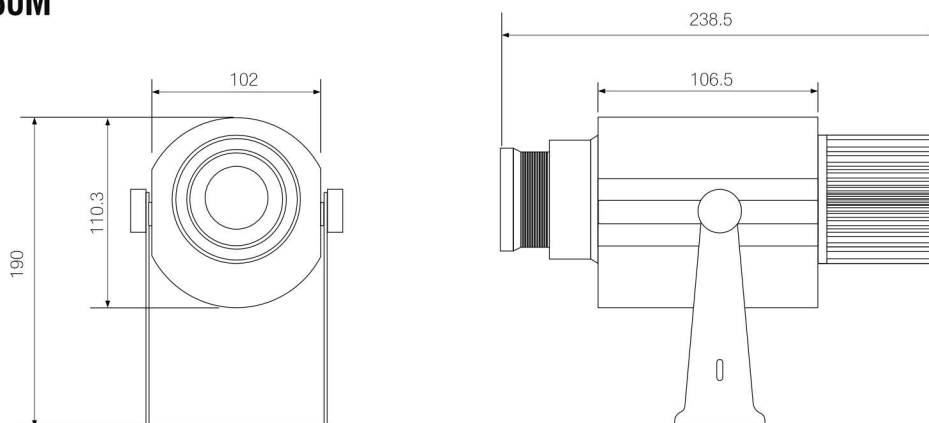
PXG-300DF



PXG-155SF



PXG-50M

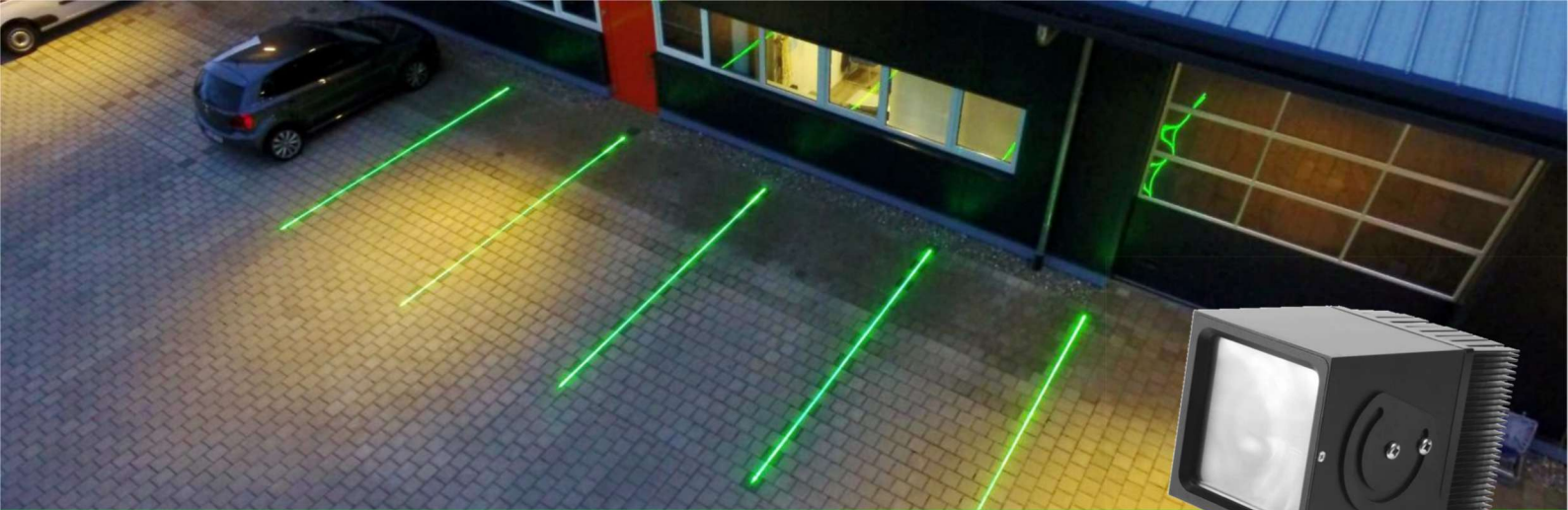


ข้อมูลจำเพาะ

รุ่น	PXG-155SF	PXG-330DF
แหล่งกำเนิดแสง	Osram Chip	Osram Chip
กำลังวัตต์	150 วัตต์	300 วัตต์
ระยะฉายสูงสุด*	5-7 เมตร	7-15 เมตร
ขนาดเลนส์	∅ ภายนอก 37 มม. / ภายใน 25 มม.	∅ ภายนอก 53 มม. / ภายใน 43 มม.
ดัชนีความถูกต้องของสี	85Ra	
ภาพสัญญาณ	ภาพคงที่, ภาพหมุน	
แหล่งจ่ายไฟ	AC85-260V 50/60Hz	
อุณหภูมิการทำงาน	-40 to +65°C	
อุณหภูมิสี	3000-9000K (ค่าเริ่มต้น 8500K แสงสีขาว)	
อายุการใช้งาน	> 30,000 ชั่วโมง	
ระบายความร้อน	ระบบระบายความร้อน(พัดลมกันน้ำเดี่ยว), วงจรแพลงฮิกซิงค์	ระบบระบายความร้อน(พัดลมกันน้ำคู่), วงจรแพลงฮิกซิงค์
วัสดุ	โครงสร้างอลูมิเนียมอัลลอย	
ระดับการป้องกัน	IP65	
น้ำหนัก	5.1kg	7.6kg

รุ่น	PXG-50M
แหล่งกำเนิดแสง	Osram Chip
กำลังวัตต์	50 วัตต์
ระยะฉายสูงสุด*	1-5 เมตร
ขนาดเลนส์	∅ ภายนอก 37 มม. / ภายใน 25 มม.
ดัชนีความถูกต้องของสี	85Ra
ภาพสัญญาณ	ภาพคงที่, ภาพหมุน
แหล่งจ่ายไฟ	AC85-260V 50/60Hz
อุณหภูมิการทำงาน	-40 to +65°C
อุณหภูมิสี	3000-9000K (ค่าเริ่มต้น 8500K แสงสีขาว)
อายุการใช้งาน	> 30,000 ชั่วโมง
ระบายความร้อน	ระบบระบายความร้อน(พัดลมกันน้ำเดี่ยว), วงจรแพลงฮิกซิงค์
วัสดุ	โครงสร้างอลูมิเนียมอัลลอย
ระดับการป้องกัน	IP65
น้ำหนัก	1.5kg

*ขึ้นอยู่กับสภาพความสว่างของแสงบริเวณที่ติดตั้งใช้งาน



ไฟสร้างเส้นทาง รุ่น PXQ



สร้างแนวเส้นเสมือนด้วยแสง LED

ไฟสร้างเส้นทาง รุ่น PXQ มีการปล่อยแสง LED ผ่านเลนส์ขนาดใหญ่ทำให้แสงออกมาเป็นเส้นตรงแนวยาว ช่วยให้สามารถสร้างแนวเส้นทางเดินหรือแนวเส้นเพื่อแสดงขอบเขตความปลอดภัยต่างๆ โดยมีสีให้เลือก 4 สี สีเขียว สีแดง สีน้ำเงินและสีส้มอำพัน ด้วยแหล่งกำเนิดแสงแบบ LED จึงมีความปลอดภัยกว่าการใช้แหล่งกำเนิดแสงแบบเลเซอร์ แนวเส้นตรงมีขนาดเล็กคมชัดและมีโครงสร้างแข็งแรงทนทานด้วยระดับการป้องกัน IP67



ลดเวลา ลดแรงงาน ลดค่าใช้จ่าย

ลักษณะการใช้งานรูปแบบเดิมๆ โดยการใช้เทปปิดเพื่อสร้างแนวทางเดินหรือการทาสีต่างๆ จะพบว่าเมื่อวันเวลาผ่านไปสีกระยะเทปจะมีการหลุดร่อนโดยเฉพาะที่มีโฟลคลิฟท์วิ่งผ่าน ซึ่งทำให้เสียเวลาในแก้ไข เสียค่าใช้จ่ายส่วนวัสดุทำแนวเส้นต่างๆ อีกทั้งยังเป็นปัญหาต่อเนื่องตลอดการใช้งาน ซึ่งไฟสร้างแนวเส้นช่วยลดปัญหาดังกล่าวได้โดยมีอายุการใช้งานกว่า 30,000 ชั่วโมง





เลนส์คุณภาพสูง ขนาดใหญ่

ด้วยการออกแบบให้นำเลนส์ขนาดใหญ่ช่วยให้การกระจายแสงได้ดีและยังให้ความคมชัดของแสงได้ดี

ระบายความร้อนดีเยี่ยม

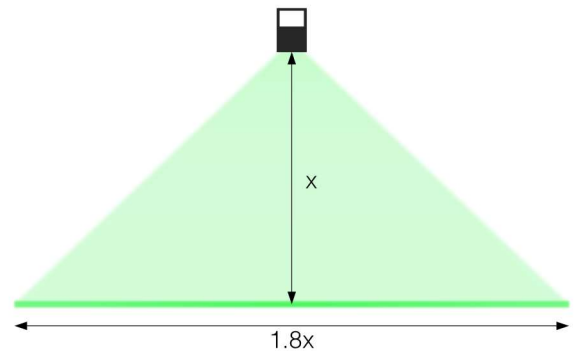
การออกแบบให้มีการแพลงกระจายความร้อนจำนวนมาก ช่วยลดความร้อนสะสมภายในได้เป็นอย่างดี แข็งแรงทนทานด้วยโครงสร้างผลิตจากอลูมิเนียมและมีการซีลจุดต่างๆรอบโครงสร้างจึงกันน้ำกันฝุ่นได้ดีเยี่ยมด้วยระดับการป้องกัน IP67

ข้อมูลจำเพาะ

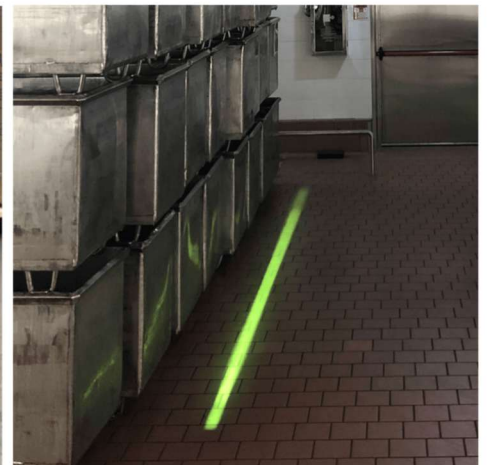
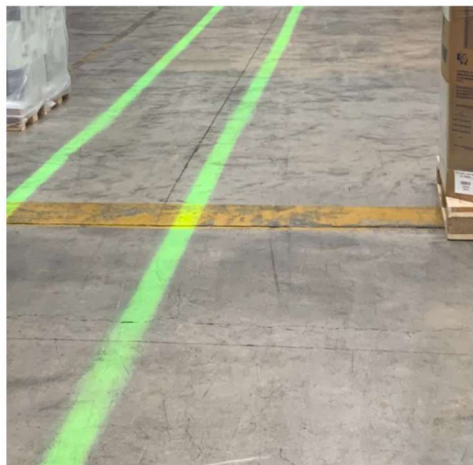
รุ่น	PXQ-30G/30B/30R/30A
แหล่งกำเนิดแสง	Osram Chip
กำลังวัตต์	63 วัตต์
รูปร่างและสีของแสง	เส้นตรง (สีเขียว/สีน้ำเงิน/สีแดง/สีขาว)
ความกว้างของเส้นเสมือน	ขนาด 8 ซม. ที่ระยะ 2 ม. (โดยประมาณ)
ความสว่าง	1,200 LUX (ระยะ 5 เมตร, สีแดง)
แหล่งจ่ายไฟ	10-80VDC
อุณหภูมิการทำงาน	-40 to +85°C
อายุการใช้งาน	> 30,000 ชั่วโมง
วัสดุ	โครงสร้างอลูมิเนียมอัลลอย
ระดับการป้องกัน	IP67
น้ำหนัก	1.4Kg

ความยาวเส้นเสมือน

ความยาวของเส้นเสมือนแปรผันตามระยะห่างที่ติดตั้ง เมื่อติดตั้งให้ฉายแสงตั้งฉากกับพื้น ความยาวของเส้นเสมือนจะเป็น 1.8 เท่าจากระยะติดตั้ง เช่น ระยะที่ติดตั้งสูงจากพื้น 2 เมตร จะทำให้ความยาวเส้นเสมือนมีความยาวที่ประมาณ 3.6 เมตร



ตัวอย่างการประยุกต์ใช้งาน





เลเซอร์สร้างเส้นทาง รุ่น LX-802G



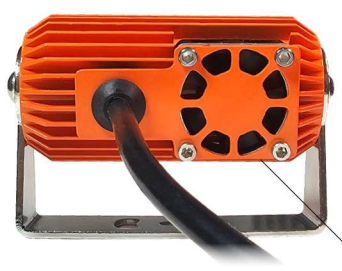
สว่างคมชัด ขนาดเล็ก

เลเซอร์สร้างเส้นทางรุ่น LX-802G นั้นเป็นยิงแสงเลเซอร์ออกมาเป็นแนวเส้นตรงสีเขียว โดยเส้นนำทางด้วยแสงเลเซอร์ที่ได้จะมีความคมชัดสามารถสร้างเส้นที่มีความยาวได้มากกว่าแสงทั่วไปที่ระดับความสูงเดียวกัน เส้นที่ได้มีหน้าแคบและคมชัดมากกว่า อีกทั้งสามารถใช้งานในที่ที่มีแสงสว่างมากได้เป็นอย่างดีดีกว่าแสงอื่นๆ ขนาดของชุดโมดูลมีขนาดเล็กน้ำหนักเบาจึงติดตั้งได้ง่ายกว่า

ฝาปรับเลื่อนได้เพื่อปรับความยาวของเส้น

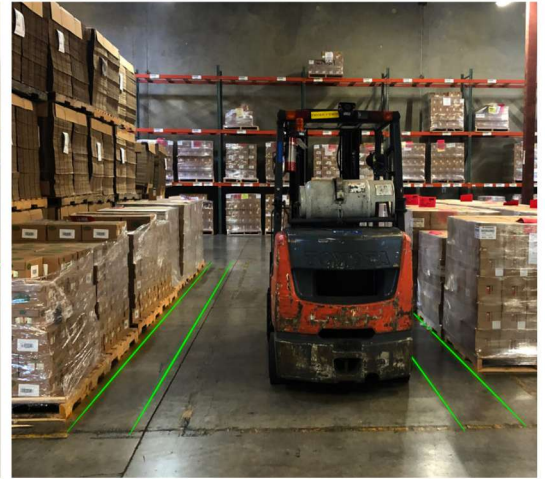
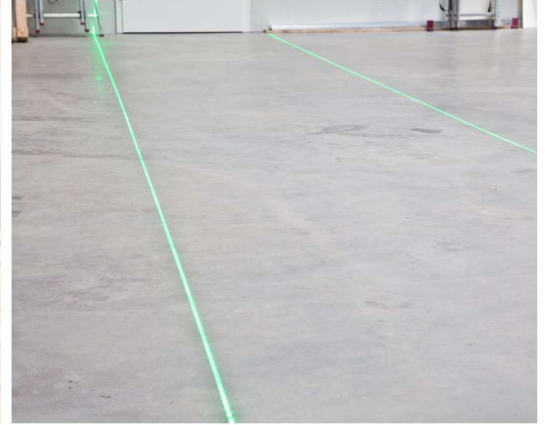
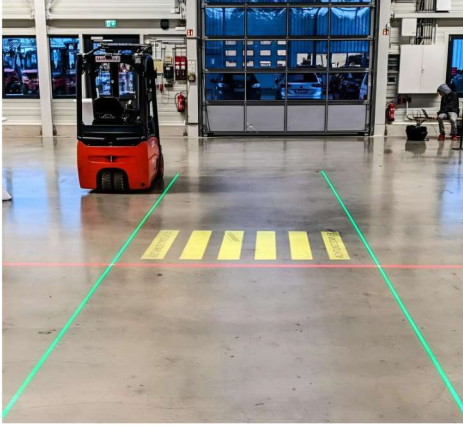


สามารถเลื่อนฝาปิดด้านหน้าเข้าออก ทำให้ช่วยลดความยาวของแสงเลเซอร์ได้ ช่วยให้ได้ความยาวเส้นทางตามความต้องการให้เหมาะสมกับการใช้งานมากที่สุด



พัดลมระบายความร้อน

ออกแบบให้โครงสร้างเป็นลักษณะครีบริบายความร้อน พร้อมด้วยพัดติดตั้งพัดลมระบายอากาศทำให้ช่วยลดอุณหภูมิความร้อนของชุดโมดูลเลเซอร์ได้ จึงช่วยให้ใช้งานได้ยาวนาน



ข้อมูลจำเพาะ

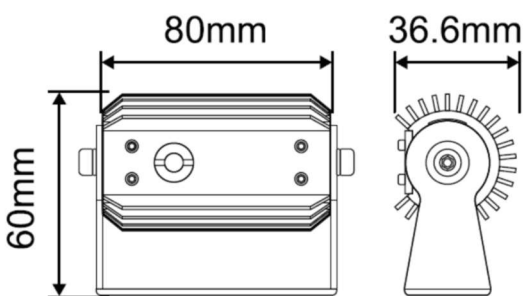
รุ่น	LX-802G
กำลังวัตต์	700mw
รูปร่างและสีของแสง	เส้นตรงสีเขียว
ความยาวคลื่น	520nm
แหล่งจ่ายไฟ	10-48VDC
อุณหภูมิการทำงาน	-20 to +70°C
อายุการใช้งาน	> 10,000 ชั่วโมง
วัสดุ	โครงสร้างอลูมิเนียมอัลลอย
ระดับการป้องกัน	IPX4
น้ำหนัก	1.4Kg

ความยาวลำแสงเลเซอร์

ระยะความสูง	ความยาวแสงสูงสุด*
1m	4.5m
2m	8.3m
3m	12m
4m	16m
5m	20m
6m	24m
7m	28m

*ขึ้นอยู่กับสภาพแสงบริเวณโดยรอบ

ขนาด (มม.)



TAIL LIFT WARNING LIGHT

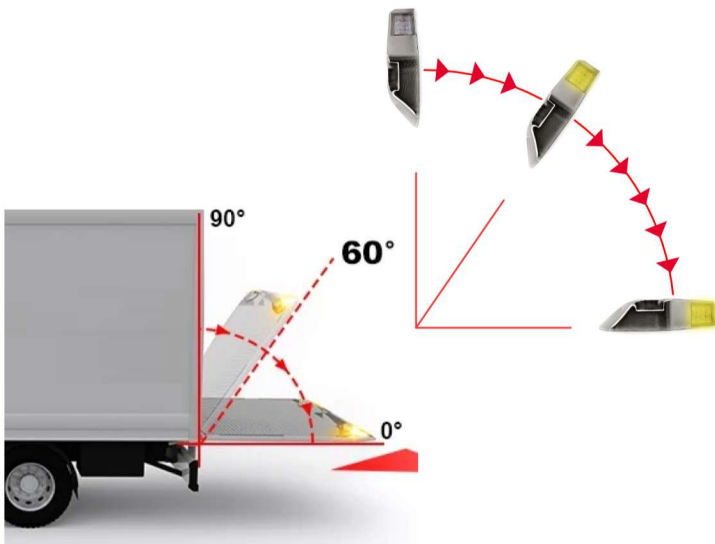
Strobe / High-Brightness Lights / Strong Warning



ไฟเตือนสำหรับรถพาท้ายยก รุ่น PXT



ไฟเตือนรุ่น PXT-004 ใช้สำหรับติดตั้งที่มุมขอบพาท้ายยกสำหรับรถบรรทุก จะทำหน้าที่แสดงไฟกระพริบเมื่อพาท้ายเปิดออก ช่วยให้ผู้นขนส่งสินค้าสังเกตเห็นได้อย่างชัดเจน ช่วยลดอุบัติเหตุที่อาจเกิดขึ้นการชนเกิดขึ้น



เปิดปิดอัตโนมัติ

เมื่อพาท้ายเปิดออกและทำมุม 60 องศา ไฟเตือน PXT-004 จะส่องสว่างและกระพริบตลอดเวลา และเมื่อพาท้ายยกปิด ไฟเตือน PXT-004 จะปิดเองอัตโนมัติ เมื่อพาท้ายยกปิดทำมุม 60 องศาเช่นกัน



สะดวกใช้งานง่าย

ไฟเตือน PXT-004 นั้นสามารถใช้งานได้โดยสะดวกง่ายดาย เพียงใช้แบตเตอรี่ขนาด 9V ก็พร้อมใช้งานไม่ต้องยุ่งยากในการเดินสายไฟต่อเข้ากับตัวรถ

*สินค้าไม่รวมแบตเตอรี่

โครงสร้างแข็งแรง ทนทาน

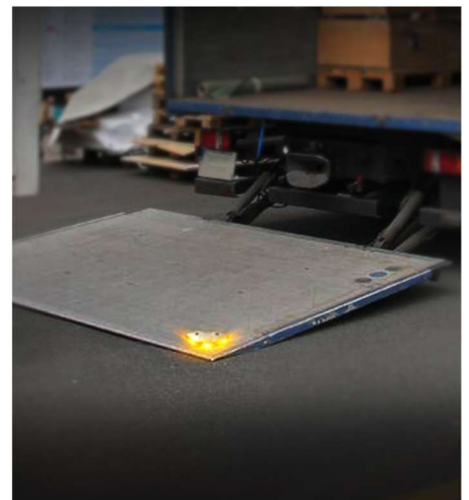
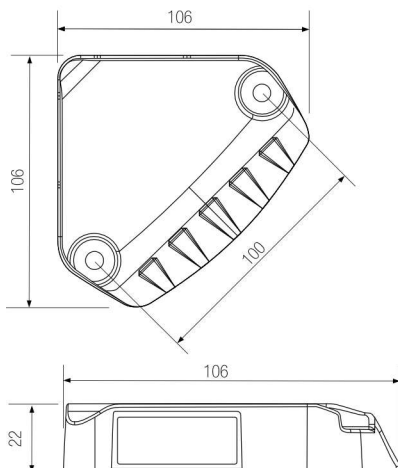
โครงสร้างผลิตจากอลูมิเนียมตายแคส แข็งแรง ทนต่อการกดทับสูง ทนต่อการสีกร่อน พร้อมป้องกันฝุ่นและน้ำ ด้วยระดับการป้องกัน IP67



ข้อมูลจำเพาะ

รุ่น	PXT-004
แหล่งกำเนิดแสง	Osram Chip
กำลังวัตต์	4 วัตต์
แหล่งจ่ายไฟ	DC 9V
สีของแสง	สีเหลืองอำพันกระพริบ
การทำงาน	เปิด-ปิดอัตโนมัติ (ด้วยเซนเซอร์ Gravity ภายในตัว)
อุณหภูมิการทำงาน	-40 to +85°C
อายุการใช้งาน	> 30,000 - 50,000 ชั่วโมง
วัสดุ	โครงสร้างอลูมิเนียมอัลลอย
ระดับการป้องกัน	IP67
น้ำหนัก	320g

ขนาด (หน่วย : มม.)





ZENTECH
The Sensing Solution

บริษัท ออลเซนเทค จำกัด

58/129 ถนนเฉลิมพระเกียรติ ร.9 แขวงคอกไม้ เขตประเวศ กรุงเทพมหานคร 10250
โทร 02-821-5135 แฟกซ์ 02-005-8700 อีเมล sales@allsentech.com ID line : @allsentech

Copyright (C) 2026 All right Reserved

KKT-MA-96A-TH 2761-3 RV.272/E10

5606 rev 1.0

