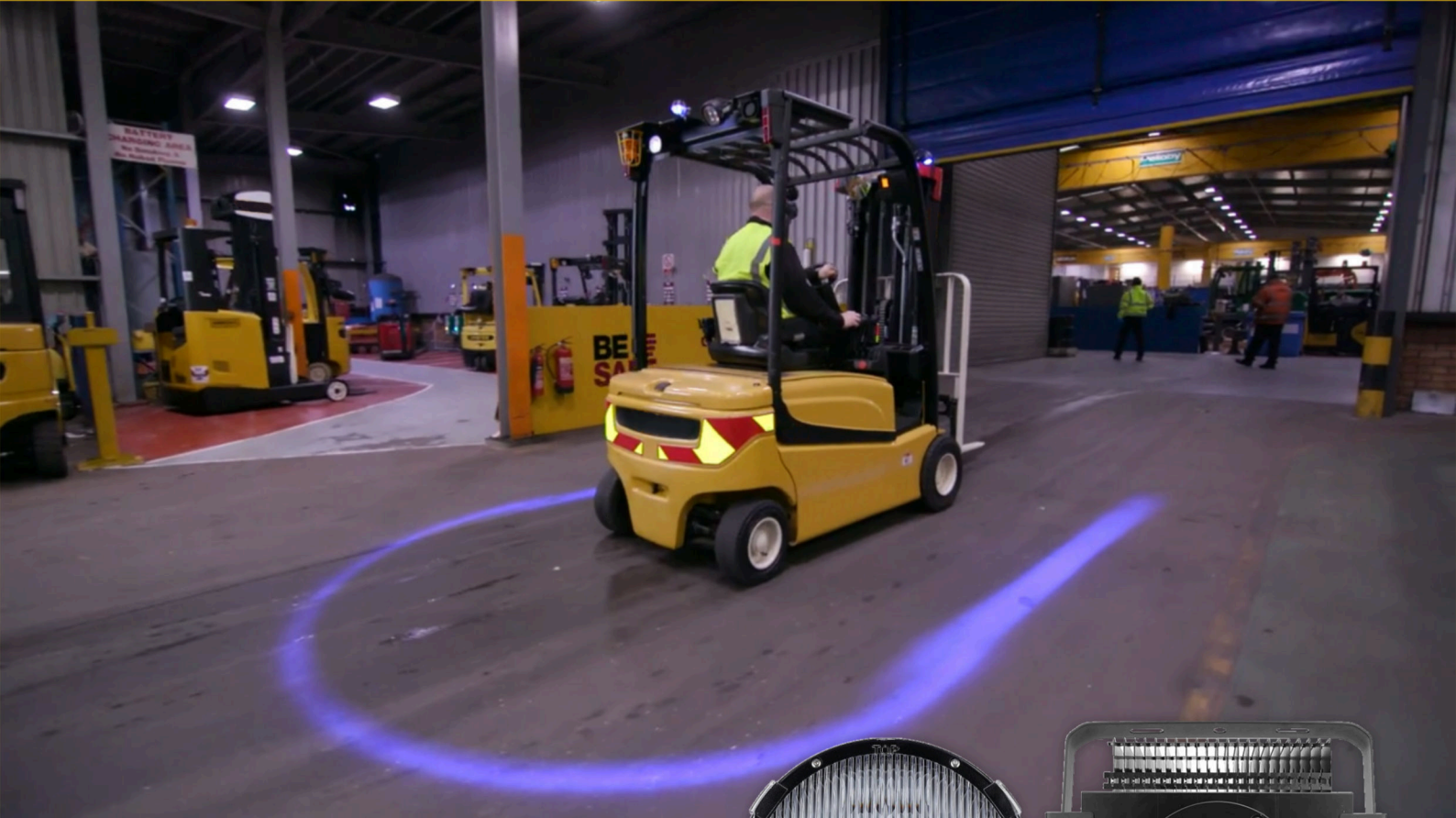


ไฟเตือนเพื่อความปลอดภัย



PX
SERIES
2024

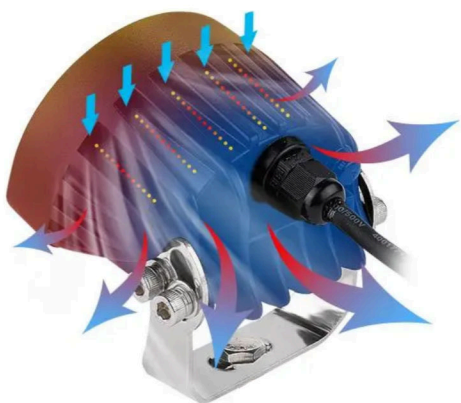
PX
SERIES



■ ความสว่างสูง

ไฟเตือน PX ซีรีส์เลือกใช้ LED คุณภาพสูงจาก OSRAM และ CREE ซึ่งให้ความสว่างสูงและมีอายุการใช้งานยาวนาน ประกอบกับเลนส์คุณภาพสูงทำหน้าที่รวมแสงให้มีความสว่างคมชัด นอกจากนี้แผ่นสะท้อนภายในช่วยให้แสงมีความสว่างมากยิ่งขึ้น ทั้งหมดนี้จึงทำให้ไฟเตือน PX ซีรีส์ประหยัดพลังงานด้วยกำลังไฟต่ำ แต่ให้แสงที่มีความสว่างสูงเทียบเท่าไฟเตือนทั่วไปที่มีกำลังไฟมากกว่า

1 YEAR
WARRANTY



■ ระบายความร้อนดีเยี่ยม

โดยส่วนใหญ่เน้นไฟเตือนรถโฟล์คคลิฟท์และไฟส่องสว่างมีการเปิดใช้งานอยู่เกือบตลอดเวลา ดังนั้นการระบายความร้อนจึงเป็นสิ่งสำคัญที่ช่วยให้ไฟเตือนใช้งานได้ยาวนาน สำหรับไฟเตือน PX ซีรีส์ได้ถูกออกแบบให้มีการกระจายความร้อนผ่านโครงสร้าง Aluminium die-cast รูปร่างแบบแผ่นครีบ ช่วยให้ระบายความร้อนได้ดีเยี่ยมจึงทำให้ไฟเตือน PX ซีรีส์นั้นมียอายุการใช้งานที่ยาวนาน

■ ตรวจสอบคุณภาพ

โดยไฟเตือน PX ซีรีส์มีมาตรฐานการทดสอบก่อนส่งมอบ เช่น ทดสอบความทนทานต่ออุณหภูมิสูง ทดสอบความชื้นสะเทือน ตรวจสอบปริมาณแสงที่ส่องออกมา เป็นต้น ดังนั้นจึงมั่นใจได้ว่าไฟเตือน PX ซีรีส์มีคุณภาพที่ดีและความทนทานสูง



ผลิตภัณฑ์



ไฟเตือนรถโฟล์คลิฟท์

หน้า 4

ไฟเตือนเพื่อสร้างความปลอดภัยให้แก่ผู้ปฏิบัติงานที่ใช้เพื่อที่ร่วมกับรถโฟล์คลิฟท์



ไฟส่องสว่างรถโฟล์คลิฟท์

หน้า 14

ไฟส่องสว่างลักษณะพิเศษสามารถกระจายแสงได้ครอบคลุม ลดแสงจ้า



ไฟเตือนสำหรับเครนแบบ LED

หน้า 16

ไฟเตือนเพื่อสร้างความปลอดภัยเมื่อเครนเคลื่อนที่ ลำแสงเป็นเส้นตรงหรือวงกลม



ไฟเตือนสำหรับเครนแบบโปรเจกเตอร์

หน้า 19

ไฟเตือนสำหรับเครนที่ฉายภาพสัญญาณลักษณะตามต้องการได้



ไฟขอบเขตสร้างเส้นทาง

หน้า 22

ไฟสร้างขอบเขตเส้นทางเดิน ทดแทนการใช้งานแถบปิดสร้างทางเดินแบบเดิมๆ



ไฟเตือนฟาท้ายรถบรรทุก

หน้า 24

ไฟเตือนกระพริบเพื่อสร้างความปลอดภัยสำหรับฟาท้ายรถบรรทุก



ไฟส่องสว่างอุตสาหกรรม

หน้า 26

ไฟส่องสว่างเกรดอุตสาหกรรมที่ต้องใช้งานหนัก ทนทานทุกสภาพแวดล้อม



แสงสีน้ำเงินสำหรับงานสเปร์ย์

หน้า 28

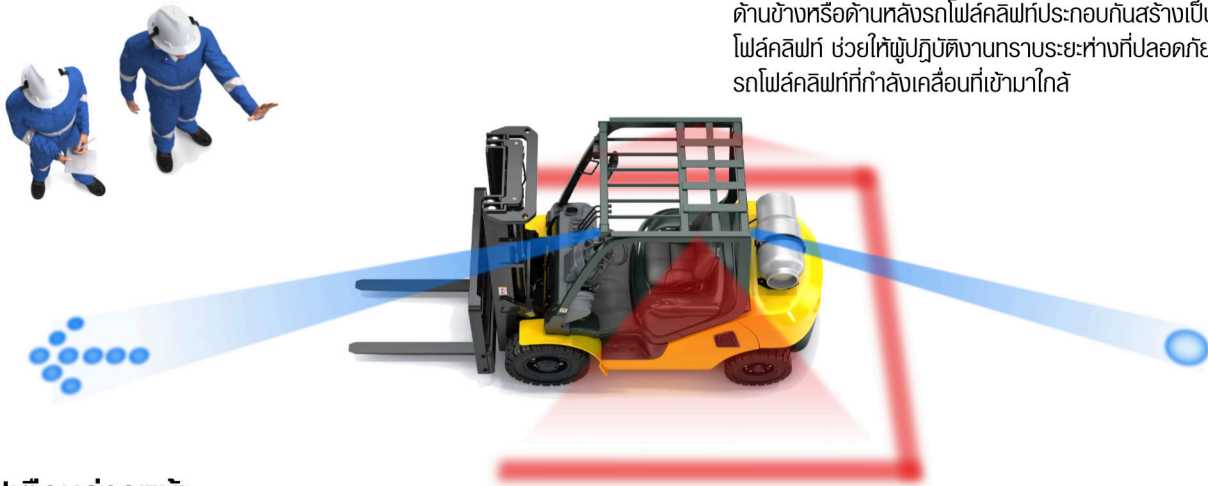
ไฟส่องแสงสีน้ำเงินเพื่อตรวจสอบงานพ่นละอองสเปร์ย์

ไฟเตือนรถโฟล์คสิฟท์

ความปลอดภัยเป็นสิ่งสำคัญในการปฏิบัติงาน โดยเฉพาะเมื่อผู้ปฏิบัติงานต้องทำงานร่วมกับเครื่องจักรต่างๆ ไฟเตือนรถโฟล์คสิฟท์จึงถูกออกแบบให้มีจุดประสงค์ในการป้องกันอันตรายที่อาจเกิดขึ้นระหว่าง "รถโฟล์คสิฟท์" กับ "ผู้ปฏิบัติงาน" ที่ต้องทำงานในบริเวณพื้นที่ร่วมกัน โดยมีหน้าที่ในการส่องแสงเป็นรูปร่างต่างๆ และถูกติดตั้งเข้ากับรถโฟล์คสิฟท์เพื่อให้ผู้ปฏิบัติงานสังเกตเห็นลักษณะไฟเตือนรูปร่างต่างๆเมื่อรถโฟล์คสิฟท์เคลื่อนที่เข้ามาใกล้ ช่วยให้สามารถหลีกเลี่ยงอุบัติเหตุที่อาจเกิดขึ้นได้ เพิ่มความปลอดภัยในการทำงานมากยิ่งขึ้น

ไฟเตือนสร้างขอบเขต

ไฟเตือนสร้างขอบเขตมีลักษณะเป็นแถบเส้นตรงหรือเส้นโค้ง ติดตั้งเข้ากับด้านข้างหรือด้านหลังรถโฟล์คสิฟท์ประกอบกันสร้างเป็นขอบเขตรอบรถโฟล์คสิฟท์ ช่วยให้ผู้ปฏิบัติงานทราบระยะห่างที่ปลอดภัยที่ควรถอยห่างจากรถโฟล์คสิฟท์ที่กำลังเคลื่อนที่เข้ามาใกล้



ไฟเตือนล่วงหน้า

ไฟเตือนล่วงหน้าเป็นลักษณะแสงไฟสีน้ำเงินส่องไปยังด้านหน้าหรือด้านหลังรถโฟล์คสิฟท์เพื่อเป็นสัญญาณเตือนให้แก่ผู้ปฏิบัติงานทราบว่ารถโฟล์คสิฟท์กำลังเคลื่อนที่เข้ามาใกล้เมื่อมองเห็นแสงไฟที่ใกล้เข้ามา โดยเฉพาะในพื้นที่ที่เป็นมุมอับสายตาต่างๆ

รุ่นต่างๆ

ไฟเตือนล่วงหน้า

PXS-10B Blue Spot (10W)	PXS-45B Blue Spot (45W)	PXS-18BA Blue Arrow (18W)	PXS-27BF Flashing Blue Arrow (27W)	PXS-40GB Warning Symbol

ไฟเตือนสร้างขอบเขต

PXL-6R Straight Line (6W)	PXL-30R/30B Straight Line (30W)	PXL-60R/60B Straight Line (60W)	PXL-20CR/20CB Curve Line (20W)	PXL-40CR/40CB Curve Line (40W)



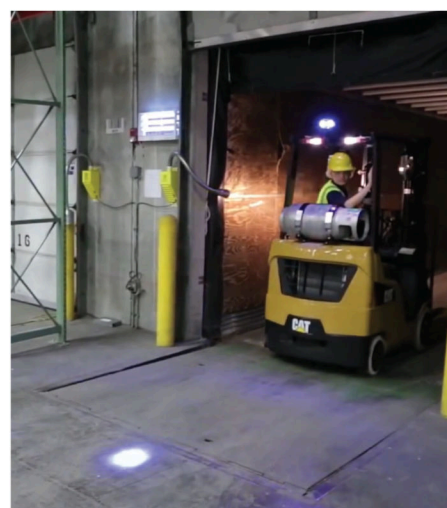
PXS ไฟเตือนล่วงหน้า

■ PXS-10B ไฟเตือนล่วงหน้าแบบจุดสีน้ำเงิน **ใหม่!**

ไฟเตือนรุ่นนี้เป็นลักษณะเป็นวงกลมสีน้ำเงินเพื่อฉายไปยังพื้นด้านหน้าในเพื่อช่วยให้ผู้ปฏิบัติงานสังเกตเห็นแสงไฟก่อนที่รถโฟล์คสิฟท์กำลังเคลื่อนมาใกล้ ด้วยเลนส์คู่ขนาดใหญ่ของ PXS-10B ช่วยให้แสงที่ได้มีความสว่างสูง เทียบเท่ากับไฟเตือนทั่วไปถึงขนาด 12 วัตต์



กำลังไฟ : 10 วัตต์
แรงดันไฟฟ้า : 10-80Vdc
สี : น้ำเงิน
ระดับป้องกัน IP67



■ PXS-45B ไฟเตือนล่วงหน้าวงกลมสีน้ำเงินกำลังสูง

ไฟเตือนรุ่นนี้เป็นลักษณะเป็นวงกลมสีน้ำเงินให้ความเข้มแสงสูง สำหรับฉายไปยังพื้นด้านหน้าหรือด้านหลังเพื่อช่วยให้ผู้ปฏิบัติงานสังเกตเห็นแสงไฟก่อนที่รถโฟล์คสิฟท์กำลังเคลื่อนมาใกล้ ด้วยกำลังวัตต์สูงถึง 45 วัตต์ ช่วยให้สามารถมองเห็นไฟเตือนได้ชัดเจน เหมาะกับการใช้งานในบริเวณเปิดที่มีแสงภายนอกค่อนข้างมาก



กำลังไฟ : 45 วัตต์
แรงดันไฟฟ้า : 10-80Vdc
สี : น้ำเงิน
ระดับป้องกัน IP67



รุ่น PXS

■ PXS-18BA ไฟเตือนล่วงหน้าลูกศรสีฟ้า

ไฟเตือนรุ่น PXS-18BA เมื่อฉายไปยังพื้นด้านหน้าแสงก็ได้มีลักษณะรูปร่างแบบลูกศรสีน้ำเงิน ซึ่งช่วยให้ผู้ปฏิบัติงานสังเกตเห็นแสงไฟเมื่อรถโฟล์คสิฟท์เคลื่อนที่เข้ามาใกล้ และด้วยรูปร่างเป็นแบบลูกศรนั้นจะช่วยให้ทราบทิศทางด้วยว่ารถกำลังจะเคลื่อนไปทิศใด



กำลังไฟ : 18 วัตต์
แรงดันไฟฟ้า : 10-80Vdc
สี : น้ำเงิน
ระดับป้องกัน IP67

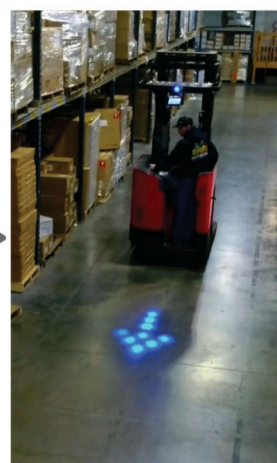
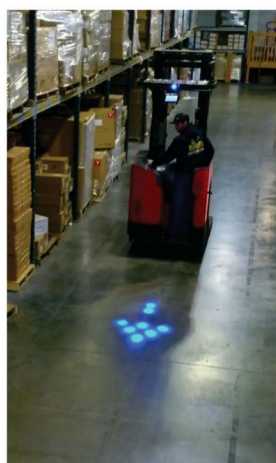
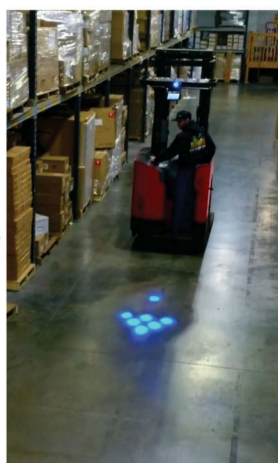
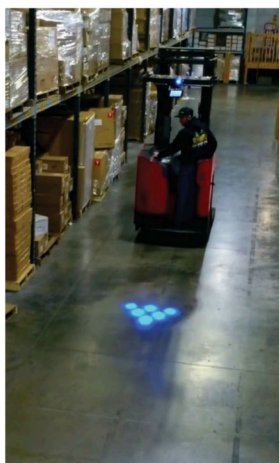


■ PXS-27BF ไฟเตือนล่วงหน้าลูกศรกระพริบสีน้ำเงิน

แสงไฟเตือนรุ่น PXS-27BF มีลักษณะรูปร่างแบบลูกศรกระพริบสีน้ำเงิน ซึ่งช่วยให้ผู้ปฏิบัติงานสังเกตเห็นแสงไฟเมื่อรถโฟล์คสิฟท์เคลื่อนที่เข้ามาใกล้ และด้วยรูปร่างเป็นแบบลูกศรนั้นจะช่วยให้ทราบทิศทางด้วยว่ารถกำลังจะเคลื่อนไปทิศใด ด้วยเลนส์คุณภาพขนาดใหญ่ทำให้แสงมีความคมชัดและสังเกตเห็นได้อย่างชัดเจน



กำลังไฟ : 27 วัตต์
แรงดันไฟฟ้า : 10-80Vdc
สี : น้ำเงิน
ระดับป้องกัน IP67



ลักษณะการกระพริบของไฟเตือนรุ่น PXS-27BF



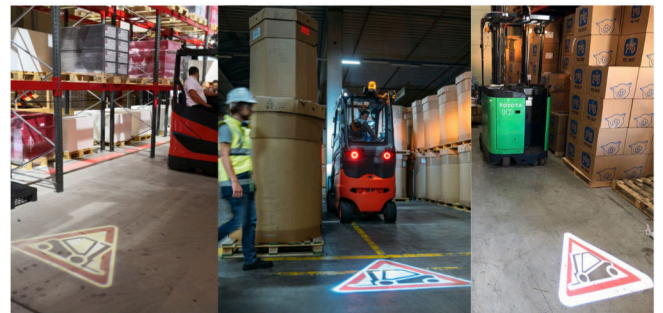
PXS-40GB

ไฟเตือนล่วงหน้าสัญลักษณ์

สัญลักษณ์เตือนล่วงหน้า



กำลังไฟ : 30 วัตต์
แรงดันไฟฟ้า : 10-80Vdc
สี : สองสี (เลือกได้)
ระดับป้องกัน IP67



ไฟเตือนรุ่น PXS-40GB มีกำลังไฟขนาด30วัตต์ มีการแสดงแสงออกมาเป็นรูปสัญลักษณ์ต่างๆ ช่วยให้ผู้ปฏิบัติงานสังเกตเห็นสัญลักษณ์ต่างๆ เมื่อรถเคลื่อนที่เข้าใกล้

สร้างสัญลักษณ์เตือนในแบบของคุณ



สามารถออกแบบรูปร่างสัญลักษณ์ต่างๆได้ตามต้องการ ให้ตรงตามการใช้งาน โดยรองรับการแสดงผลสองสี



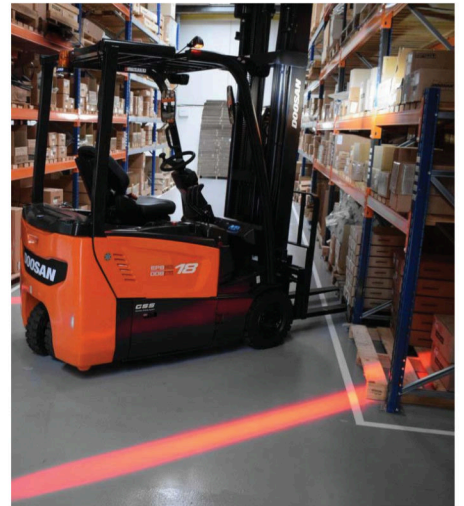
รุ่น PXL ไฟเตือนแบบเส้นเพื่อสร้างขอบเขต

■ PXL-6R ไฟเตือนเส้นขอบเขตสีแดง

ไฟเตือนรุ่น PXL-6R มีลักษณะเป็นเส้นสีแดงใช้สร้างขอบเขตรอบรถโฟล์คลิฟท์เพื่อให้ผู้ปฏิบัติงานได้ทราบระยะห่างที่ปลอดภัยจากรถโฟล์คลิฟท์ เลนส์คุณภาพสูงช่วยให้การกระจายแสงออกมามีความสม่ำเสมอตลอดทั้งเส้น และด้วยแผ่นสะท้อนภายในช่วยให้แสงที่ได้มีความสว่างสูงสามารถเทียบเท่าไฟเตือนทั่วไปขนาด 10 วัตต์



กำลังไฟ : 6 วัตต์
แรงดันไฟฟ้า : 10-80Vdc
สี : แดง
ระดับป้องกัน IP67



■ PXL-30R/30B ไฟเตือนเส้นขอบเขตสีแดง,สีน้ำเงิน

ไฟเตือนรุ่น PXL-30R/30B มีลักษณะเป็นเส้นสีแดงหรือสีน้ำเงินใช้สร้างขอบเขตรอบรถโฟล์คลิฟท์เพื่อให้ผู้ปฏิบัติงานได้ทราบระยะห่างที่ปลอดภัยจากรถโฟล์คลิฟท์ มีกำลังไฟสูงถึง 30 วัตต์ แสงไฟจึงมีความสว่างสูงแม้ในพื้นที่ที่มีความสว่างภายนอกเข้ามาพอสมควร



กำลังไฟ : 30 วัตต์
แรงดันไฟฟ้า : 10-80Vdc
สี : แดง,น้ำเงิน
ระดับป้องกัน IP67



รุ่น PXL

■ PXL-60R/60B ไฟเตือนเส้นขอบเขตสีแดง,สีน้ำเงิน **ใหม่!**

ไฟเตือนรุ่น PXL-60R/60B ให้ความสว่างสูงด้วยกำลังไฟ 60 วัตต์ ฉายแสงออกมาเป็นเส้นตรงสีแดงหรือสีน้ำเงิน มองเห็นได้อย่างชัดเจน เหมาะกับพื้นที่ปฏิบัติงานที่มีแสงสว่างภายนอกเข้ามาค่อนข้างมาก



กำลังไฟ : 60 วัตต์ แรงดันไฟฟ้า : 10-80Vdc
สี : แดง,น้ำเงิน ระดับป้องกัน IP67

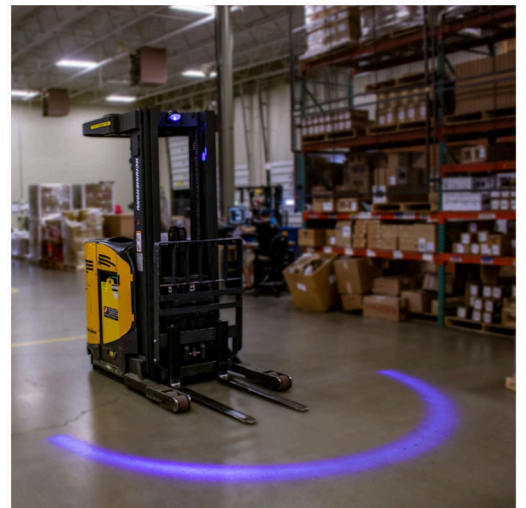


■ PXL-40CR/40CB ไฟเตือนเส้นโค้งสีแดง,สีน้ำเงิน **ใหม่!**

ไฟเตือนรุ่น PXL-40CR/40CB มีกำลังไฟขนาด 40 วัตต์ มีทั้งแสงสีแดงและสีน้ำเงินให้เลือกใช้สำหรับติดตั้งด้านหลังรถโฟล์คลิฟท์ มีลักษณะเป็นเส้นโค้งเพื่อสร้างขอบเขตด้านหลังให้ผู้ปฏิบัติงานระวังการเคลื่อนที่และการหมุนตัวของรถโฟล์คลิฟท์



กำลังไฟ : 40วัตต์
แรงดันไฟฟ้า : 10-80Vdc
สี : แดง,สีน้ำเงิน
ระดับป้องกัน IP67



ตัวอย่างการใช้งานไฟเตือนเพื่อสร้างความปลอดภัยรูปแบบต่างๆ

การใช้งาน PXS เมื่อเตือนล่วงหน้า

ด้านหน้า

PXS-10B OR PXS-45B

ติดตั้ง PXS-10B หรือ PXS-45B ลักษณะจุดวงกลม ด้านหน้าเพื่อเตือนล่วงหน้าเมื่อรถโฟล์คลิฟท์เข้าใกล้

ด้านหลัง

PXS-18BA OR PXS-27BF

ติดตั้ง PXS-18BA หรือ PXS-27BF ลักษณะลูกศร ช่วยให้การทราบทิศทางการเคลื่อนที่ของรถโฟล์คลิฟท์

ด้านหน้า

ด้านหลัง

PXS-18BA OR PXS-27BF + PXS-10B OR PXS-45B

ติดตั้ง PXS-18BA หรือ PXS-27BF ลักษณะลูกศรด้านหน้าและติดตั้ง PXS-10B หรือ PXS-45B ลักษณะจุดกลมด้านหลัง ช่วยทำให้ทราบการเคลื่อนที่ทั้งที่เดินหน้าและถอยหลังของรถโฟล์คลิฟท์

การใช้งาน PXL เมื่อสร้างขอบเขตเฝ้าระวัง

OR

PXL-6R x 2 OR PXL-30R x 2

สร้างขอบเขตระยะปลอดภัยด้านข้างโดยติดตั้ง PXL-6R หรือ PXL-30R ทั้งสองด้าน

OR

PXL-6R x 3 OR PXL-30R x 3

สร้างขอบเขตระยะปลอดภัยทั้งสามด้าน โดยติดตั้ง PXL-6R หรือ PXL-30R ด้านข้างและหลัง

ด้านข้าง

ด้านหลัง

PXL-6R x 2 OR PXL-30R x 2 + PXL-40CR x 1

สร้างขอบเขตระยะปลอดภัยทั้งสามด้าน โดยติดตั้ง PXL-6R หรือ PXL-30R ด้านข้างและติดตั้ง PXL-40CR ด้านหลัง

การใช้งาน PXS ร่วมกับ PXL เพื่อสร้างความปลอดภัย

ด้านหน้า

PXS-27BF

ติดตั้ง PXS-27BF ด้านหน้า ลักษณะรูปร่างเป็นแบบลูกศร กระชับ

ด้านข้างและด้านหลัง

PXL-30R x 3

สร้างขอบเขตระยะปลอดภัยทั้งสามด้าน โดยติดตั้ง PXL-30R ด้านข้างและหลัง

ด้านหน้า

ด้านหลัง

PXS-27BF + PXS-10B

ติดตั้ง PXS-27BF ด้านหน้า และ PXS-10B ด้านหลัง เพื่อเตือนการเคลื่อนที่ทั้งที่เดินหน้าและถอยหลังรถโฟล์คลิฟท์

ด้านข้าง

PXL-60R x 2

สร้างขอบเขตระยะปลอดภัยทั้งสองด้าน โดยติดตั้ง PXL-60R ทั้งสองฝั่ง

ด้านหน้า

ด้านหลัง

PXS-27BF + PXS-40GB

ติดตั้ง PXS-27BF ด้านหน้าและ PXS-40GB ด้านหลัง เพื่อเตือนการเคลื่อนที่ทั้งที่เดินหน้าและถอยหลังรถโฟล์คลิฟท์

ด้านข้าง

ด้านหลัง

PXL-30R x 2 + PXL-40CR

สร้างขอบเขตระยะปลอดภัยทั้งสามด้าน โดยติดตั้ง PXL-30R ด้านข้างและ PXL-40CR ด้านหลัง

ข้อมูลจำเพาะ

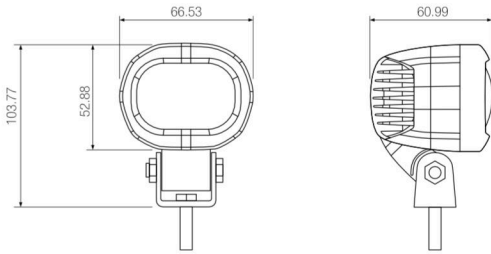
ไฟเตือนล่วงหน้า PXS

รุ่น	PXS-10B	PXS-45B	PXS-18BA
แหล่งกำเนิดแสง	Cree LED ขนาดกำลัง 10 วัตต์ (จำนวน 2 x 5 วัตต์)	Cree LED ขนาดกำลัง 45 วัตต์ (จำนวน 9 x 5 วัตต์)	Osram LED ขนาดกำลัง 18 วัตต์ (จำนวน 9 x 2 วัตต์)
รูปร่างและสีของแสง	จุดวงกลม / สีน้ำเงิน	จุดวงกลม / สีน้ำเงิน	ลูกศร / สีน้ำเงิน
แหล่งจ่ายไฟ	10-80Vdc		
อุณหภูมิการทำงาน	-40 to +85°C		
การป้องกันทางไฟฟ้า	วงจรป้องกันต่อสลับขั้ว		
อายุการใช้งาน	> 30,000 - 50,000 ชั่วโมง		
ระดับการป้องกัน	IP67		
วัสดุ	โครงสร้างอลูมิเนียม โทแคส / ท่อหุ้มด้วยโพลีคาร์บอเนต / ภายึดสแตนเลส		
การเชื่อมต่อสายไฟ	2 สาย (สายสีแดง:+V, สายสีดำ:0V) / สายหุ้มฉนวนซิลิกอนสองชั้น		
น้ำหนัก	660g	1,250g	406g
รุ่น	PXS-27BF	PXS-40GB	
แหล่งกำเนิดแสง	Osram LED ขนาดกำลัง 27 วัตต์ (จำนวน 9 x 3 วัตต์)	Cree LED ขนาดกำลัง 30 วัตต์	
รูปร่างและสีของแสง	ลูกศรกระพริบ / สีน้ำเงิน	สัญญาณ / ส่องสี	
แหล่งจ่ายไฟ	10-80Vdc		
อุณหภูมิการทำงาน	-40 to +85°C		
การป้องกันทางไฟฟ้า	วงจรป้องกันต่อสลับขั้ว		
อายุการใช้งาน	> 30,000 - 50,000 ชั่วโมง		
ระดับการป้องกัน	IP67		
วัสดุ	โครงสร้างอลูมิเนียม โทแคส / ท่อหุ้มด้วยโพลีคาร์บอเนต / ภายึดสแตนเลส		
การเชื่อมต่อสายไฟ	2 สาย (สายสีแดง:+V, สายสีดำ:0V) / สายหุ้มฉนวนซิลิกอนสองชั้น		
น้ำหนัก	680g	700g	

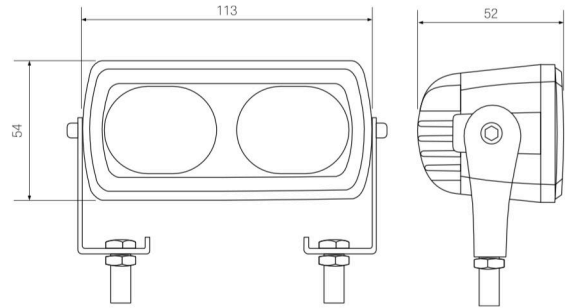
ไฟเตือนเส้นขอบเขต PXL

รุ่น	PXL-6R	PXL-30R/30B	PXL-60R/60B
แหล่งกำเนิดแสง	Osram LED ขนาดกำลัง 8 วัตต์ (จำนวน 2 x 4 วัตต์)	Cree LED ขนาดกำลัง 30 วัตต์ (จำนวน 6 x 5 วัตต์)	Osram LED ขนาดกำลัง 60 วัตต์ (จำนวน 12 x 5 วัตต์)
รูปร่างและสีของแสง	เส้นตรง / สีแดง	เส้นตรง / สีแดง, สีน้ำเงิน	เส้นตรง / สีแดง, สีน้ำเงิน
แหล่งจ่ายไฟ	10-80Vdc		
อุณหภูมิการทำงาน	-40 to +85°C		
การป้องกันทางไฟฟ้า	วงจรป้องกันต่อสลับขั้ว		
อายุการใช้งาน	> 30,000 - 50,000 ชั่วโมง		
ระดับการป้องกัน	IP67		
วัสดุ	โครงสร้างอลูมิเนียม โทแคส / ท่อหุ้มด้วยโพลีคาร์บอเนต / ภายึดสแตนเลส		
การเชื่อมต่อสายไฟ	2 สาย (สายสีแดง:+V, สายสีดำ:0V) / สายหุ้มฉนวนซิลิกอนสองชั้น		
น้ำหนัก	265g	445g	771g
รุ่น	PXL-40CR/40CB		
แหล่งกำเนิดแสง	Osram LED ขนาดกำลัง 40 วัตต์ (จำนวน 1 x 40 วัตต์)		
รูปร่างและสีของแสง	เส้นโค้ง / สีแดง, สีน้ำเงิน		
แหล่งจ่ายไฟ	10-80Vdc		
อุณหภูมิการทำงาน	-40 to +85°C		
การป้องกันทางไฟฟ้า	วงจรป้องกันต่อสลับขั้ว		
อายุการใช้งาน	> 30,000 - 50,000 ชั่วโมง		
ระดับการป้องกัน	IP67		
วัสดุ	โครงสร้างอลูมิเนียม โทแคส / ท่อหุ้มด้วยโพลีคาร์บอเนต / ภายึดสแตนเลส		
การเชื่อมต่อสายไฟ	2 สาย (สายสีแดง:+V, สายสีดำ:0V) / สายหุ้มฉนวนซิลิกอนสองชั้น		
น้ำหนัก	582g		

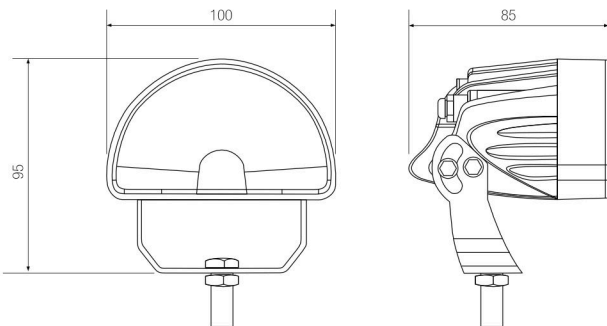
PXL-6R



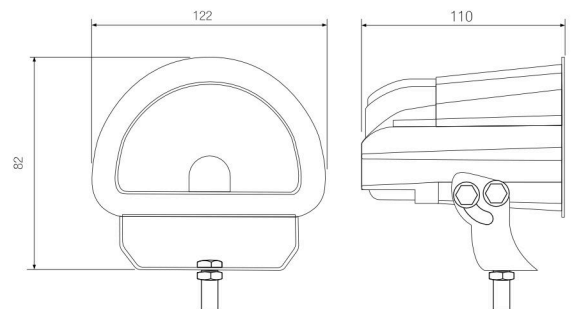
PXL-30R/30B



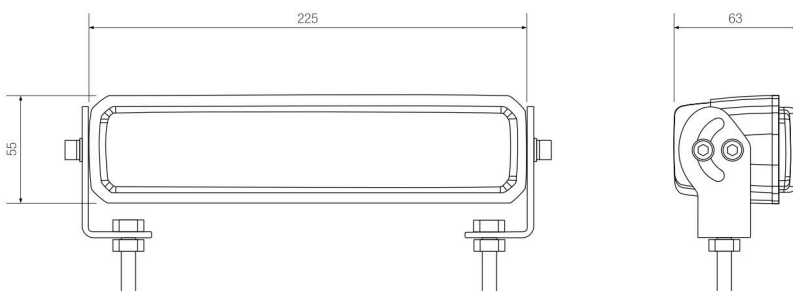
PXL-20CR/20CB



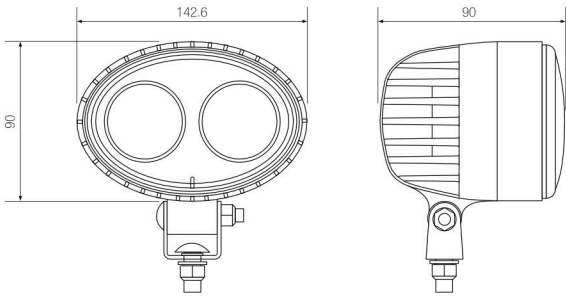
PXL-40CR/40CB



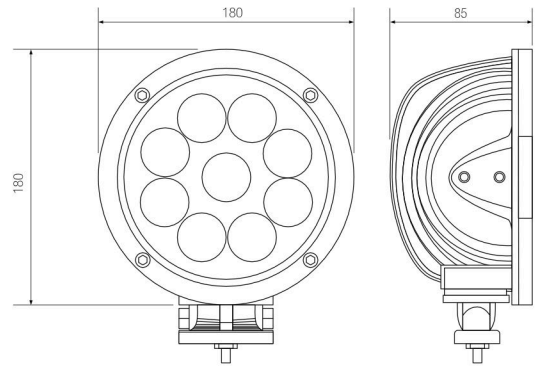
PXL-60R/60B



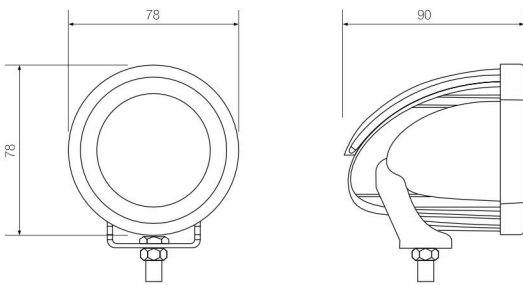
PXS-10B



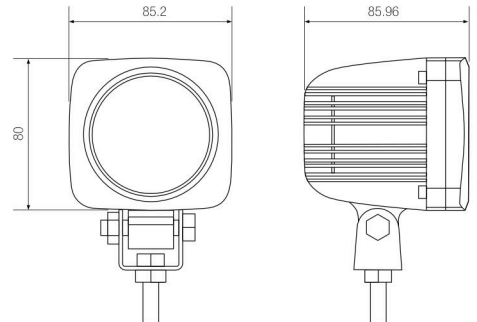
PXS-45B



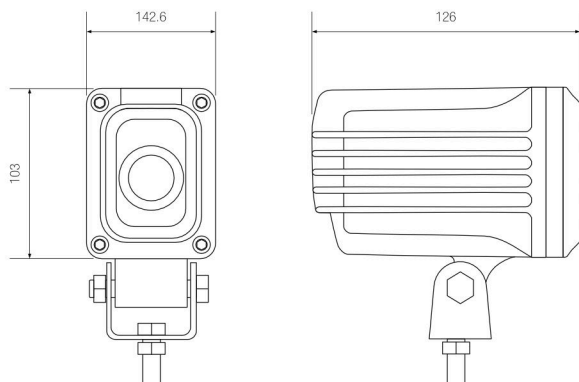
PXS-18BA



PXS-27BF



PXS-40GB





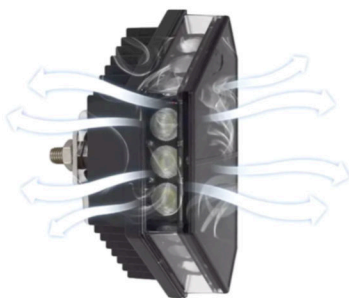
ไฟส่องสว่างรถโฟล์คลิฟท์แนวตั้ง PXD-27W



กำลังไฟ : 27วัตต์ แรงดันไฟฟ้า : 10-80Vdc
แสงสี : ขาว อุณหภูมิสี : 6500K ระดับป้องกัน IP67
อุณหภูมิการทำงาน -40 ถึง 80°C

ลำแสง 3 ทิศทาง ครอบคลุมทุกพื้นที่

PXD-27W มีการกระจายแสงทั้ง 3 ทิศทาง ด้านหน้า ด้านบน และด้านล่าง ช่วยให้ผู้ขับรถโฟล์คลิฟท์มองเห็นสิ่งต่างๆได้อย่างชัดเจน เช่น ช่วยส่องสว่างไปยังด้านบนเพื่อให้ผู้ขับมองเห็นได้ชัด เพื่อยกสิ่งของได้อย่างถูกต้อง นอกจากนี้ยังสามารถเชื่อมต่อ สวิตช์เพื่อเลือกเปิดปิดแสงเฉพาะด้านที่ต้องการใช้งานได้



กระจายแสงแนวตั้ง มองเห็นได้ชัดเจน

ไฟส่องสว่างรถโฟล์คลิฟท์รุ่น PXD-27W มีการออกแบบพิเศษให้สามารถส่องสว่างได้ถึง 3 ทิศทางในตัวเดียว ช่วยให้ผู้ขับมีทัศนวิสัยในการปฏิบัติงานขนสินค้าต่างๆได้อย่างชัดเจนมากยิ่งขึ้น



การระบายความร้อนดีเยี่ยม

ตัวโครงสร้างผลิตด้วยอลูมิเนียมอัลลอย ซึ่งมีความแข็งแรงและอีกทั้งระบายความร้อนได้เป็นอย่างดี จึงช่วยลดความร้อนสะสมในคอมไฟได้เป็นอย่างดี

ลักษณะไฟส่องสว่างทั่วไป

ไฟส่องสว่างรุ่น PXD-27W

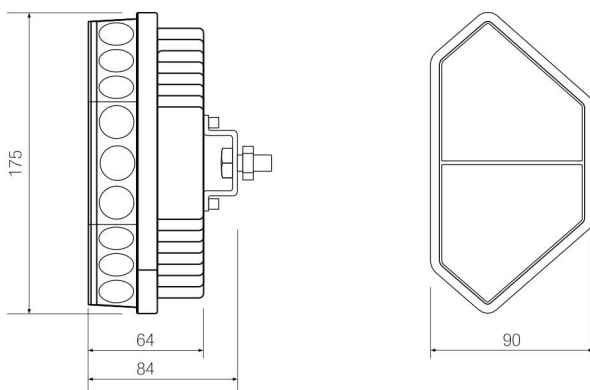


กรณีที่รถโฟล์คลิฟท์ขนย้ายสินค้าในตู้คอนเทนเนอร์ ไฟส่องสว่างทั่วไปให้ความสว่างจุดเดียวและอาจทำให้เกิดแสงจ้า แต่ไฟส่องสว่าง PXD-27W มีกระจายแสงทั้งสามด้านจึงทำให้การสะท้อนแสงเป็นไปอย่างกระจายและนุ่มนวล มองเห็นได้ดีกว่า

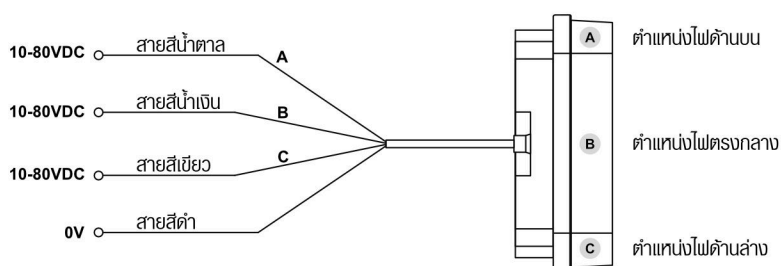
เมื่อรถโฟล์คลิฟท์วิ่งสวนกัน สำหรับไฟส่องสว่างทั่วไปนั้นอาจรบกวนสายตาเนื่องจากแสงรวมกัน มีทิศทางตรงเพียงอย่างเดียว ซึ่งแตกต่างจากไฟส่องสว่างรุ่น PXD-27W ที่รบกวนน้อยกว่า

เมื่อมีการใช้งานรถโฟล์คลิฟท์ในที่ตองขนสินค้าในที่สูง การมองเห็นด้วยไฟส่องสว่างทั่วไปทำได้ไม่ติดนัก ต่างจากไฟส่องสว่างรุ่น PXD-27W ที่สามารถมองเห็นด้านบนได้ดีกว่า

ขนาด (หน่วย : มม.)



การเชื่อมต่อสาย



SWL
1385t

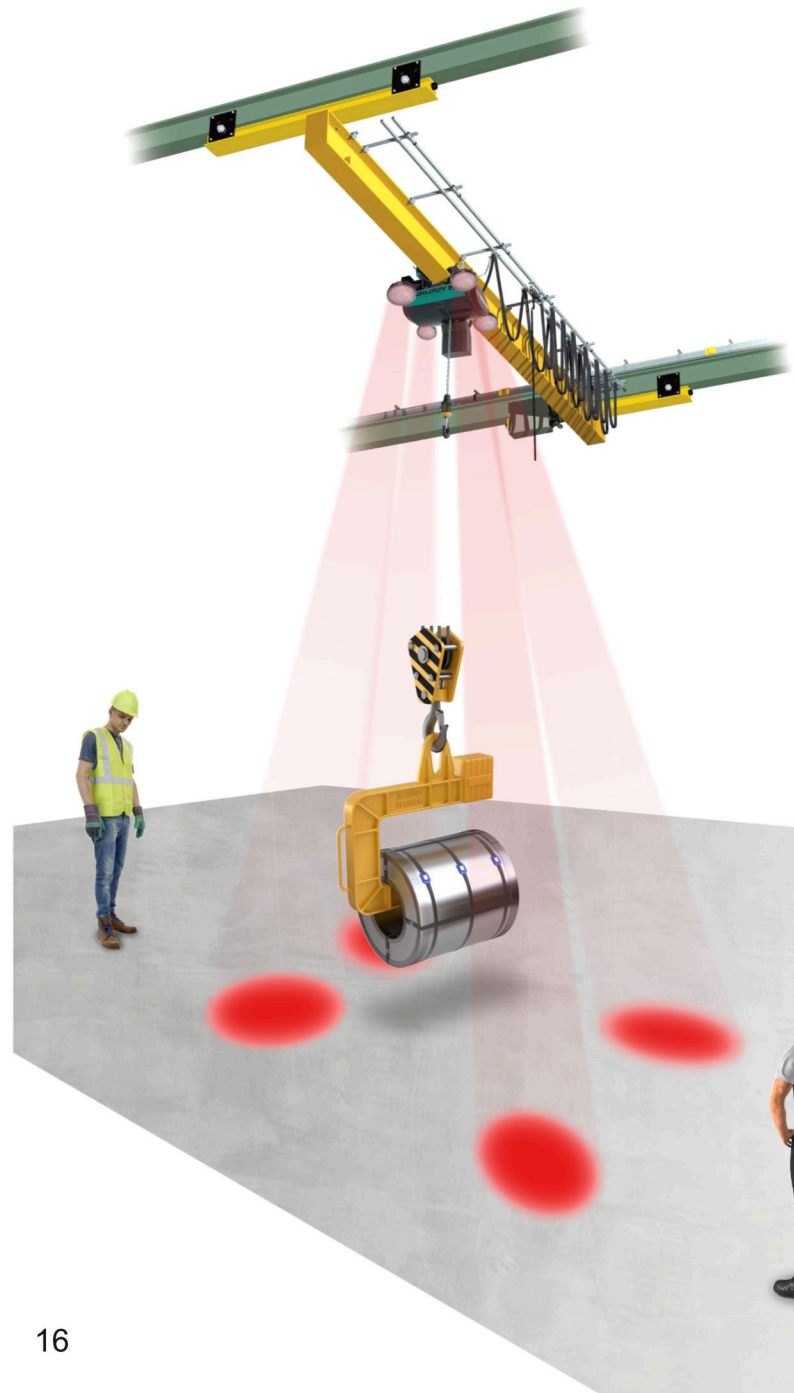
ไฟเตือนสำหรับเครน



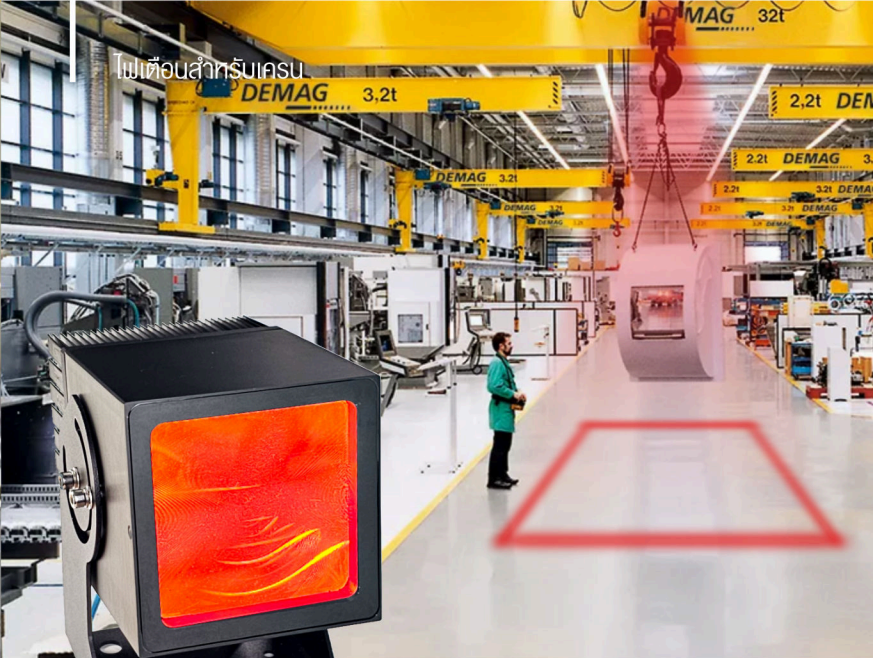
ไฟเตือนสำหรับเครน

ลดอุบัติเหตุ ป้องกันผู้ปฏิบัติงาน

ในภาคอุตสาหกรรมหนักการใช้เครนเหนือศีรษะเป็นสิ่งจำเป็นในการเคลื่อนย้ายสิ่งของที่มีน้ำหนักมากไปที่ต่างๆ ซึ่งอาจทำให้เกิดอุบัติเหตุแก่ผู้ปฏิบัติงานโดยรอบจากการเคลื่อนที่ของเครนได้ ไฟเตือนสำหรับเครนรุ่น PXC จึงใช้สำหรับติดตั้งกับเครนเหนือศีรษะเพื่อให้ผู้ปฏิบัติงานในพื้นที่นั้นๆ ได้ทราบและสังเกตไฟเตือนเมื่อเครนเคลื่อนที่ให้ถอยห่างออก ซึ่งช่วยป้องกันอุบัติเหตุที่อาจเกิดการชนได้ ไฟเตือนสำหรับเครนรุ่น PXC ให้แสงที่มีความสว่างสูงสังเกตได้อย่างชัดเจน และยังสามารถปรับเปลี่ยนรูปร่างของแสงให้เป็นเส้นตรงหรือเป็นดวงวงกลมได้ตามความต้องการ



ไฟเตือนสำหรับเครน

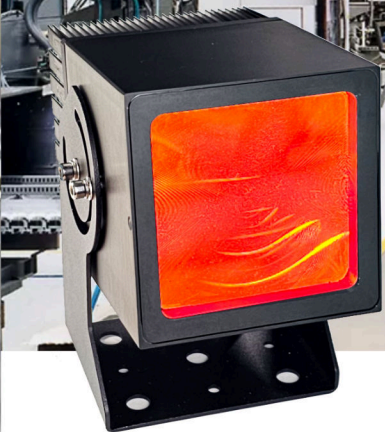


ไฟเตือนสำหรับเครน

New

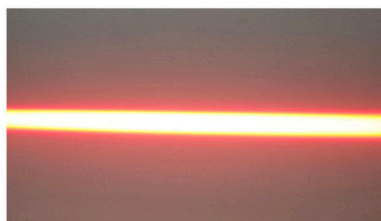
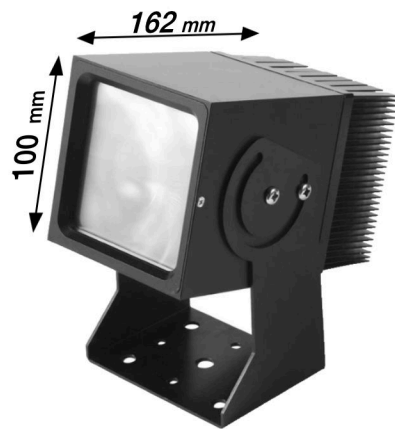
PXC-603

ไฟเตือนสำหรับเครนรุ่น PXC-603 มีการออกแบบใหม่ทั้งหมด ให้มีขนาดเล็กลง ติดตั้งง่าย แต่ให้ความสว่างของแสงออกมาเป็นรูปแบบเส้นตรงที่มากกว่าพร้อมทั้งเลนส์รูปแบบใหม่ช่วยให้แสงมีความคมชัดกว่าเดิม

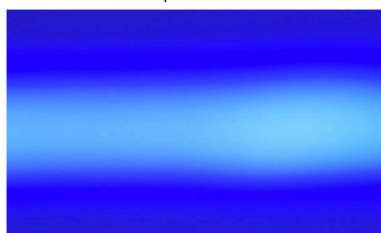


ขนาดเล็กลง ความสว่างสูง

PXC-603 ถูกออกแบบใหม่ทั้งหมดให้มีขนาดเล็กลง มีน้ำหนักเบาขึ้นกว่าเดิม จึงช่วยให้ติดตั้งได้ง่ายขึ้น และให้ความสว่างของแสงไฟเตือนที่มีความสว่างสูง เมื่อเปรียบเทียบกับรุ่นทั่วไปที่กำลังไฟเท่ากัน



ไฟเตือนสำหรับเครน รุ่น PXC-603



ไฟเตือนสำหรับเครนทั่วไป

ลำแสงคมชัด

ไฟเตือนสำหรับเครน รุ่น PXC-603 ออกแบบหน้าเลนส์พิเศษช่วยการรวมแสงได้ตัวอย่างมีประสิทธิภาพกว่าเลนส์ทั่วไป ทำให้ขนาดของลำแสงมีความสว่างและคมชัด ขอบของเส้นจะมีความเบลอน้อยกว่ารุ่นทั่วไป ช่วยให้สังเกตเห็นแสงไฟเตือนเมื่อเครนเคลื่อนที่ได้เป็นอย่างดี

ระบายความร้อนดียเยี่ยม

ระบบการระบายความร้อนเป็นสิ่งสำคัญสำหรับไฟเตือนที่มีกำลังไฟสูง ดังนั้น PXC-603 จึงออกแบบครีระบายความร้อนจำนวนมากกว่าเดิมเพื่อถ่ายเทกระจายความร้อนที่เกิดจากแหล่งกำเนิดแสง LED ให้มีประสิทธิภาพลดความร้อนสะสม ช่วยให้สามารถเปิดใช้งานต่อเนื่อง และอายุการใช้งานที่ยาวนานกว่า



New

PXC-605

ไฟเตือนสำหรับเครน

PXC-605 มีการออกแบบชิ้นเลนส์ใหม่ให้รวมแสงได้ดีกว่าเดิม จึงเห็นแสงได้ชัดเจนกว่า อีกทั้งปรับปรุงให้มีขนาดเล็กลง และมีน้ำหนักเบาขึ้นกว่าเดิม ช่วยให้การติดตั้งได้ง่ายดายและสะดวกยิ่งขึ้น

ขนาดเล็กลง ความสว่างสูงขึ้น

ไฟเตือนสำหรับเครน รุ่น PXC-605 มีการแบ่งรุ่นแยกระหว่างลำแสงแบบจุดและแบบเส้นอย่างชัดเจน ทำให้เลนส์รวมแสงในแต่ละรูปแบบทำได้ดีกว่าเดิม จึงช่วยทำให้มองเห็นแสงได้ชัดเจนขึ้น อีกทั้งโครงสร้างมีน้ำหนักเบากว่าและเล็กลงแต่ยังคงความแข็งแรงทนทานเหมือนเดิม

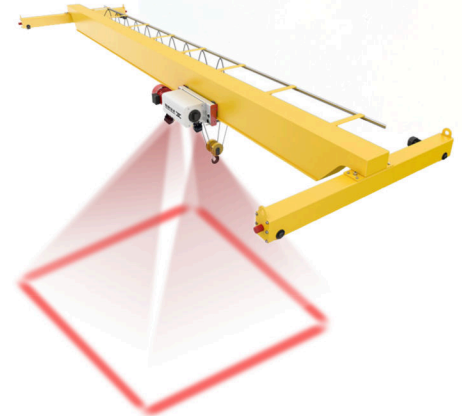


■ PXC-605RL/605BL เส้นตรงสีแดง,สีน้ำเงิน **ใหม่!**

ไฟเตือนสำหรับเครน รุ่น PXC-605RL/605BL มีการฉายแสงออกเป็นแนวเส้นตรงเป็นสีแดงหรือสีน้ำเงิน เมื่อนำมาต่อกันสามารถสร้างเส้นขอบเขตแนวระวางภัยเมื่อเครนกำลังเคลื่อนที่ ให้ความสว่างที่ตีเยี่ยม



กำลังไฟ : 60 วัตต์
แรงดันไฟฟ้า : 10-48Vdc
สี : แดง,น้ำเงิน
ระดับป้องกัน IP67

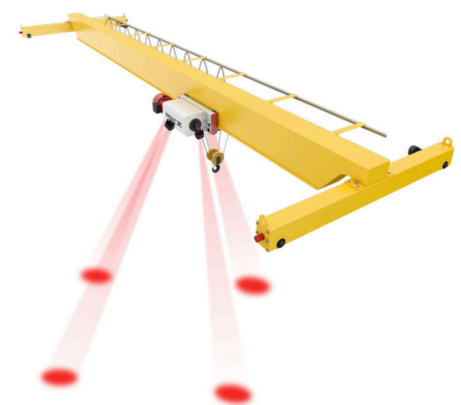


■ PXC-605RS/605BS จุดวงกลมสีแดง,สีน้ำเงิน **ใหม่!**

ไฟเตือนสำหรับเครน รุ่น PXC-605RS/605BS มีการฉายแสงออกเป็นจุดวงกลมเพื่อระบุตำแหน่งหรือจุดเฝ้าระวังเมื่อเครนมีกำลังเคลื่อนที่เพื่อหลีกเลี่ยงอุบัติเหตุที่อาจเกิดขึ้นได้



กำลังไฟ : 60 วัตต์
แรงดันไฟฟ้า : 10-48Vdc
สี : แดง,น้ำเงิน
ระดับป้องกัน IP67

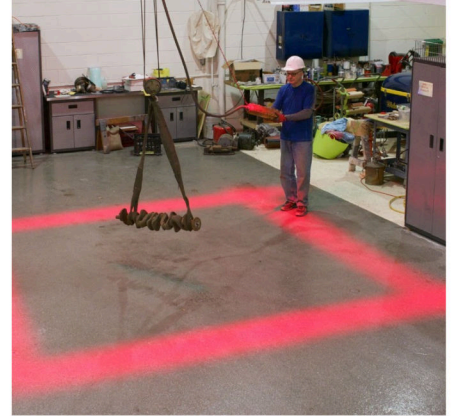


PXC-60R/60B

ไฟเตือนสำหรับเครนรุ่น PXC-60R/60B มีขนาดกำลัง 60 วัตต์ ให้แสงสว่างที่ชัดเจนเหมาะสำหรับเครนขนาดเล็กที่มีความสูงไม่มากหรือในบริเวณที่มีแสงสว่างไม่มากนัก สามารถปรับเปลี่ยนรูปร่างแสงให้เป็นวงกลมหรือเส้นตรงได้



กำลังไฟ : 60 วัตต์
แรงดันไฟฟ้า : 10-48Vdc
สี : แดง,น้ำเงิน
ระดับป้องกัน IP67



PXC-72R/72B

ไฟเตือนสำหรับเครนรุ่น PXC-72R/72B ให้ความสว่างสูงด้วยขนาดกำลัง 72 วัตต์ สามารถปรับเปลี่ยนรูปร่างแสงให้เป็นวงกลมหรือเส้นตรงได้ มีทั้งสีแดงและน้ำเงินให้เลือกใช้งาน



กำลังไฟ : 72 วัตต์
แรงดันไฟฟ้า : 10-48Vdc
สี : แดง,น้ำเงิน
ระดับป้องกัน IP67



ปรับเปลี่ยนรูปร่างของแสง*

ไฟเตือนสำหรับเครนรุ่น PXC-60,PXC-72 สามารถเปลี่ยนรูปร่างของแสงได้ทั้งแบบวงกลมหรือแบบเส้นตรง เมื่อใส่ฝาครอบเลนส์ด้านหน้าจะช่วยเปลี่ยนรูปร่างของแสงที่ออกส่องไปกระทบกับพื้นผิวด้านสว่างจากวงกลมเป็นเส้นตรง

*เฉพาะรุ่น PXC-60,PXC-72

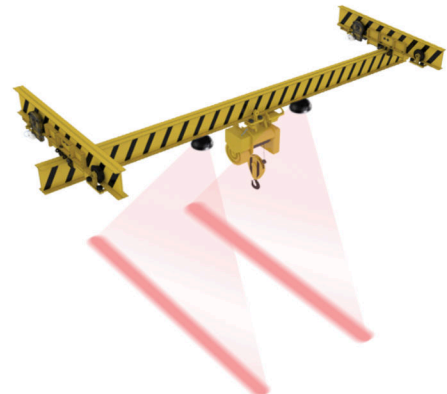
ฝาครอบเลนส์ช่วยเปลี่ยนแสงไฟออกเป็นเส้นตรง



ลักษณะลำแสงเป็นจุดวงกลม



ลักษณะลำแสงเป็นเส้นตรง



ข้อมูลจำเพาะ

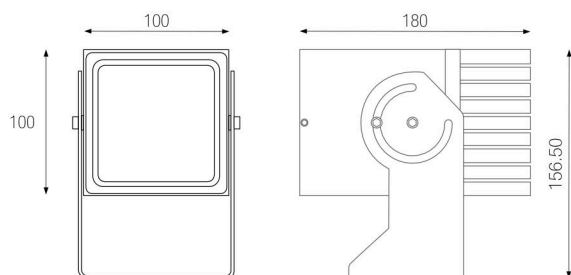
ไฟเตือนสำหรับเครื่องบิน รุ่น PXC

รุ่น	PXC-603R/603B	PXC-605RS/603BS	PXC-605RL/605BL
แหล่งกำเนิดแสง	Cree LED ขนาดกำลัง 60 วัตต์	Osram LED ขนาดกำลัง 60 วัตต์ (จำนวน 24 x 5 วัตต์)	Osram LED ขนาดกำลัง 60 วัตต์ (จำนวน 12 x 5 วัตต์)
รูปร่างและสีของแสง	เส้นตรง สีแดง (603R) / สีน้ำเงิน (603B)	จุดวงกลม สีแดง (605RS) / สีน้ำเงิน (605BS)	เส้นตรง สีแดง (605RL) / สีน้ำเงิน (605BL)
แหล่งจ่ายไฟ	10-80Vdc		
อุณหภูมิการทำงาน	-40 to +80°C		
การป้องกันทางไฟฟ้า	วงจรป้องกันต่อสลับขั้ว		
อายุการใช้งาน	> 30,000 ชั่วโมง	> 10,000 ชั่วโมง	
ระดับการป้องกัน	IP67		
วัสดุ	โครงสร้างอลูมิเนียม โทแคส / ท่อหุ้มด้วยไฟสีการ์บอนเนต / ขายึดสแตนเลส		
การเชื่อมต่อสายไฟ	2 สาย / สายหุ้มฉนวนซิลิกอนสองชั้น		
น้ำหนัก	1.4 Kg	1 Kg	1 Kg

รุ่น	PXC-60R/60B	PXC-72R/72B
แหล่งกำเนิดแสง	Cree LED ขนาดกำลัง 60 วัตต์ (จำนวน 12 x 5 วัตต์)	Cree LED ขนาดกำลัง 72 วัตต์ (จำนวน 24 x 5 วัตต์)
รูปร่างและสีของแสง	จุดวงกลมหรือเส้นตรง (สามารถเปลี่ยนได้) สีแดง (60R) / สีน้ำเงิน (60B)	จุดวงกลมหรือเส้นตรง (สามารถเปลี่ยนได้) สีแดง (72R) / สีน้ำเงิน (72B)
แหล่งจ่ายไฟ	10-80Vdc	
อุณหภูมิการทำงาน	-40 to +80°C	
การป้องกันทางไฟฟ้า	วงจรป้องกันต่อสลับขั้ว	
อายุการใช้งาน	> 30,000 ชั่วโมง	
ระดับการป้องกัน	IP67	
วัสดุ	โครงสร้างอลูมิเนียม โทแคส / ท่อหุ้มด้วยไฟสีการ์บอนเนต / ขายึดสแตนเลส	
การเชื่อมต่อสายไฟ	2 สาย (สายสีแดง:+V, สายสีดำ:0V) / สายหุ้มฉนวนซิลิกอนสองชั้น	
น้ำหนัก	2.4 Kg	4.1 Kg

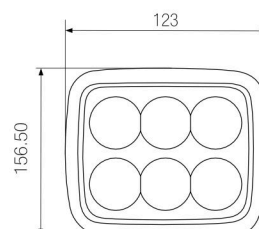
ขนาด (หน่วย : มม.)

PXC-603

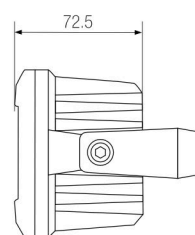
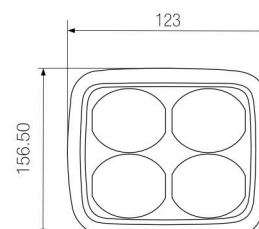


PXC-605

PXC-605SR/605SB

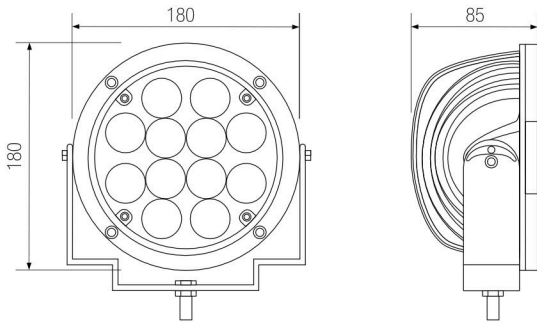


PXC-605LR/605LB

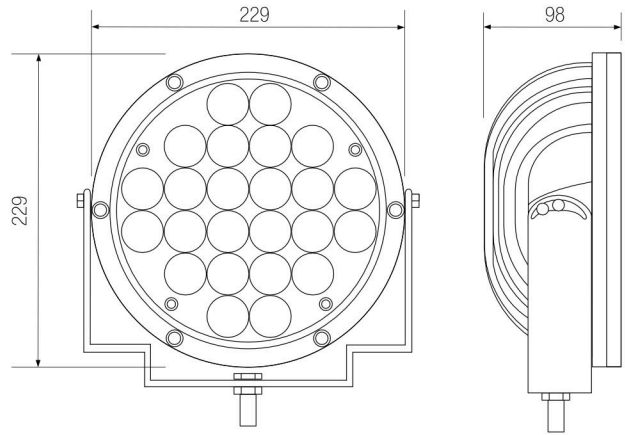


72.5

PXC-60

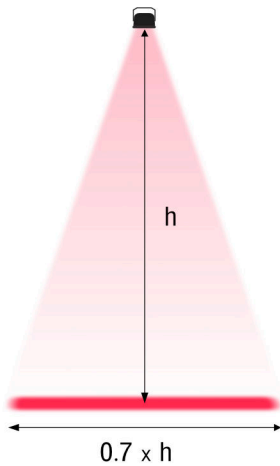


PXC-72



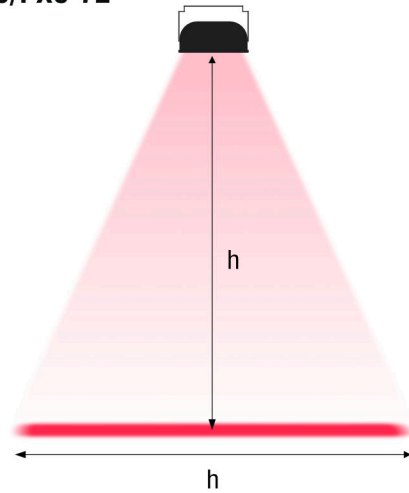
ขนาดของเส้นตรง

PXC-605



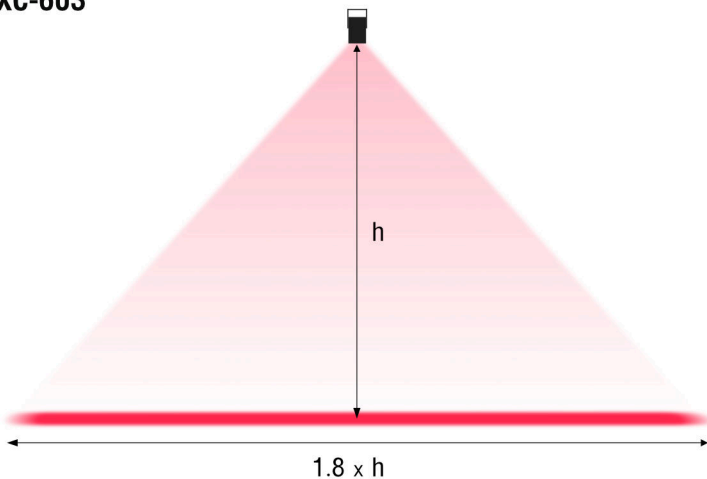
ความยาวของเส้นตรงขึ้นอยู่กับความสูงในการติดตั้ง โดยความยาวเส้นตรงจะมีความยาวประมาณ 0.7 เท่า* ของความสูง เช่น ติดตั้งสูง 10 เมตร ความยาวเส้นตรงมีความยาวประมาณ 7 เมตร

PXC-60/PXC-72



ความยาวของเส้นตรงขึ้นอยู่กับความสูงในการติดตั้ง โดยความยาวเส้นตรงจะมีความยาวประมาณ 1 เท่า* ของความสูง เช่น ติดตั้งสูง 10 เมตร ความยาวเส้นตรงมีความยาวประมาณ 10 เมตร

PXC-603



ความยาวของเส้นตรงขึ้นอยู่กับความสูงในการติดตั้ง โดยความยาวเส้นตรงจะมีความยาวประมาณ 1.8 เท่า* ของความสูง เช่น ติดตั้งสูง 6 เมตร ความยาวเส้นตรงมีความยาวประมาณ 10.8 เมตร

*ความยาวโดยประมาณขึ้นอยู่กับสภาพแสงแวดล้อมและลักษณะของพื้นผิวที่ฉาย

ไฟเตือนสัญญาณสำหรับเครน



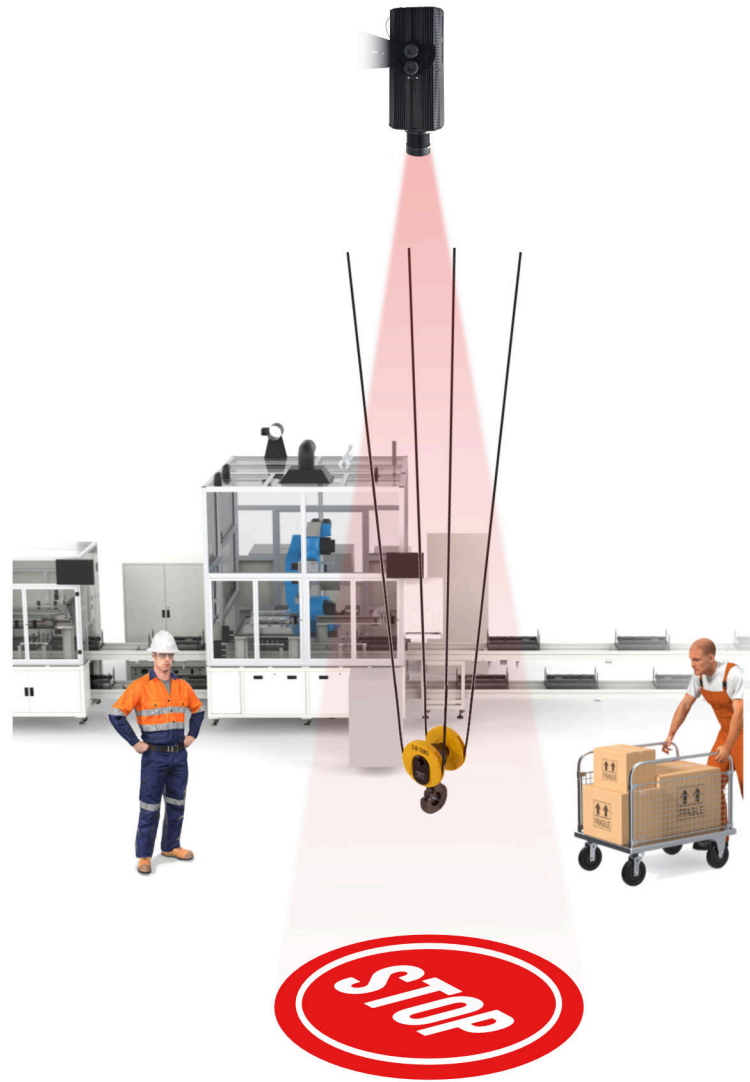
ไฟเตือนสำหรับเครน

แสดงสัญญาณป้องกัน ลดอุบัติเหตุ

ไฟเตือนสำหรับเครนรุ่น PXG เป็นไฟเตือนรูปแบบสัญญาณหรืออักษรต่างๆตามต้องการโดยติดตั้งเข้ากับเครนเหนือศีรษะ ทำหน้าที่ฉายสัญญาณเตือนเพื่อความปลอดภัยต่างๆลงบนพื้นขณะที่เครนเคลื่อนที่ ช่วยให้ผู้ปฏิบัติงานที่ทำงานร่วมกับเครนสามารถสังเกตสัญญาณเมื่อเครนเคลื่อนที่เข้าใกล้ ช่วยป้องกันอุบัติเหตุที่อาจเกิดการชนได้ นอกจากนี้เพื่อความปลอดภัยแล้วยังสามารถใช้ในการแสดงตำแหน่งของเครนได้เพื่อให้เคลื่อนที่ได้แม่นยำตรงตำแหน่งมากยิ่งขึ้น เช่น การใช้สัญญาณรูปกากบาท, รูปวงกลมบนพื้น

ออกแบบสัญญาณะตามต้องการ

ไฟเตือนสำหรับเครนรุ่น PXG สามารถออกแบบสร้างสัญญาณได้ตามความต้องการใช้งานในแบบที่คุณต้องการได้



รุ่น PXG-330DF



PXG-330DF

ไฟเตือนสำหรับเครนรุ่น PXG-330DF ฉายภาพสัญลักษณ์เตือนต่างๆ ให้ความสว่างและความคมชัดสูง มีขนาดกำลัง 300วัตต์ ให้ความสว่างสูงถึง 25000LM ซึ่งช่วยให้มองเห็นสัญลักษณ์ได้อย่างชัดเจนแม้พื้นที่ที่มีความสว่าง และระบบระบายความร้อนที่ยอดเยี่ยม ช่วยให้อายุการใช้งานยาวนานกว่า 50,000 ชั่วโมง

กำลังไฟ : 300 วัตต์
แรงดันไฟฟ้า : 48VDC, 85-260VAC
ความสว่าง 33000LM
ระดับป้องกัน IP65



เลนส์คุณภาพสูง

เลือกใช้เลนส์คุณภาพสูงจำนวน 6 ชิ้นเรียงต่อกัน เพื่อช่วยให้ฉายภาพสัญลักษณ์ที่ออกมาให้ความคมชัดสูง ภาพสัญลักษณ์เมื่อฉายออกมาไม่บิดเบือนและให้สีสันที่ถูกต้อง อีกทั้งการใช้ชิปโมดูล LED คุณภาพสูงจาก Osram จึงทำให้มีความสว่างที่สม่ำเสมอ อายุการใช้งานยาวนาน

ระบบระบายความร้อนดีเยี่ยม

การออกแบบระบบระบายความร้อนด้วยท่อนำความร้อนขนาดใหญ่ พร้อมครีบริบายความร้อนที่เรียงตัวกันอย่างหนาแน่น ทำงานร่วมกับพัดลมกันน้ำแบบคู่ ทำให้ชิปโมดูล LED มีอุณหภูมิที่เย็นตลอดเวลา จึงช่วยยืดอายุการใช้งานได้กว่า 50,000 ชั่วโมง



โครงสร้างแข็งแรง ทนทาน

โครงสร้างท่อหุ้มพลาสติกจากวัสดุอะลูมิเนียมอัลลอย แข็งแรง ทนทาน และพร้อมซีลกันน้ำตามจุดต่อต่างๆ จึงทำให้ PXG-330DF มีระดับการป้องกัน IP65 ป้องกันละอองน้ำและฝุ่นในสภาพแวดล้อมต่างๆ ได้เป็นอย่างดี

ตัวอย่างการประยุกต์ใช้งาน

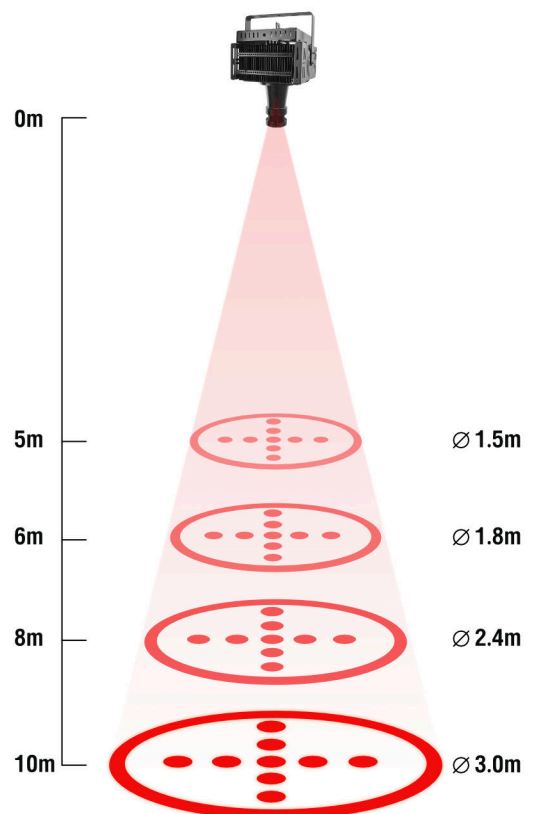


ขนาดสัญญาณมาตรฐานที่ระยะความสูงต่างๆ

ขนาดมาตรฐานของภาพฉายสัญญาณจะแปรผันตามกับระยะความสูงที่ติดตั้งจากพื้นผิว

ตัวอย่างเช่น ระยะติดตั้งสูงจากพื้น 10 เมตร ขนาดเส้นผ่านศูนย์กลางของภาพฉายสัญญาณที่ใหญ่ที่สุดประมาณ 3 เมตร
 หากระยะติดตั้งสูงจากพื้น 5 เมตร ขนาดเส้นผ่านศูนย์กลางของภาพฉายสัญญาณที่ใหญ่ที่สุดประมาณ 1.5 เมตร

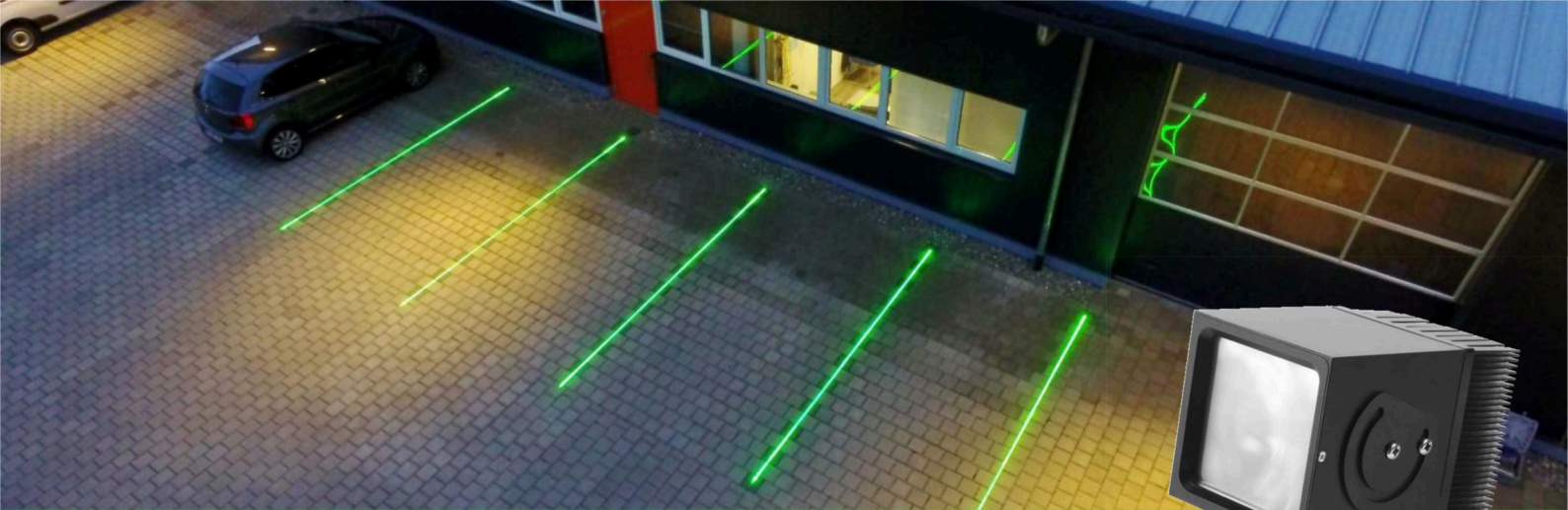
* หากต้องการขนาดของภาพฉายสัญญาณที่ใหญ่กว่าขนาดมาตรฐาน กรุณาติดต่อบริษัทฯ



ข้อมูลจำเพาะ

รุ่น	PXG-150	PXG-300
แหล่งกำเนิดแสง	Osram Chip	Osram Chip
กำลังวัตต์	150 วัตต์	300 วัตต์
ระยะฉายสูงสุด	5-7 เมตร	7-12 เมตร
ความสว่าง	12000LM	24000LM
ภาพสัญญาณ	ภาพคงที่	
แหล่งจ่ายไฟ	48VDC หรือ AC85-260V	
อุณหภูมิการทำงาน	-40 to +60°C	
อุณหภูมิสี	3000-9000K (ค่าเริ่มต้น 8500K)	
อายุการใช้งาน	> 30,000 - 50,000 ชั่วโมง	
ระบายความร้อน	ท่อน้ำความร้อน, แพงครีบ	
วัสดุ	โครงสร้างอะลูมิเนียมอัลลอย	
ระดับการป้องกัน	IP65	IP65
น้ำหนัก	6kg	10kg

รุ่น	PXG-155SF	PXG-330DF
แหล่งกำเนิดแสง	Osram Chip	Osram Chip
กำลังวัตต์	150 วัตต์	300 วัตต์
ระยะฉายสูงสุด	5-7 เมตร	7-15 เมตร
ความสว่าง	16500LM	33000LM
ขนาดเลนส์	∅ ภายนอก 37 มม. / ภายใน 25 มม.	∅ ภายนอก 53 มม. / ภายใน 43 มม.
ดัชนีความถูกต้องของสี	85Ra	
ภาพสัญญาณ	ภาพคงที่, ภาพหมุน	
แหล่งจ่ายไฟ	48VDC หรือ AC85-260V 50/60Hz	
อุณหภูมิการทำงาน	-40 to +65°C	
อุณหภูมิสี	3000-9000K (ค่าเริ่มต้น 8500K)	
อายุการใช้งาน	> 50,000 ชั่วโมง	
ระบายความร้อน	ระบบระบายความร้อน(พัดลมกันน้ำเดี่ยว), วงจรแพนฮิลซิงค์	ระบบระบายความร้อน(พัดลมกันน้ำคู่), วงจรแพนฮิลซิงค์
วัสดุ	โครงสร้างอะลูมิเนียมอัลลอย	
ระดับการป้องกัน	IP65	
น้ำหนัก	5.1kg	7.6kg



ไฟสร้างเส้นทาง รุ่น PXQ

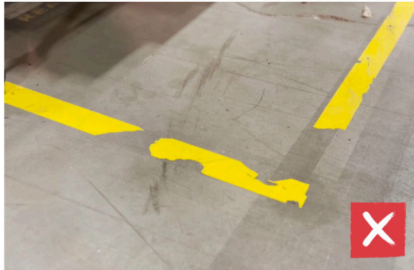


สร้างแนวเส้นเสมือนด้วยแสง LED

ไฟสร้างเส้นทาง รุ่น PXQ มีการปล่อยแสง LED ผ่านเลนส์ขนาดใหญ่ทำให้แสงออกมาเป็นเส้นตรงแนวยาว ช่วยให้สามารถสร้างแนวเส้นทางเดินหรือแนวเส้นเพื่อแสดงขอบเขตความปลอดภัยต่างๆ โดยมีสีให้เลือก 4 สี สีเขียว สีแดง สีน้ำเงินและสีส้มอำพัน ด้วยแหล่งกำเนิดแสงแบบ LED จึงมีความปลอดภัยกว่าการใช้แหล่งกำเนิดแสงแบบเลเซอร์ แนวเส้นตรงมีขนาดเล็กคมชัดและมีโครงสร้างแข็งแรงทนทานด้วยระดับการป้องกัน IP67

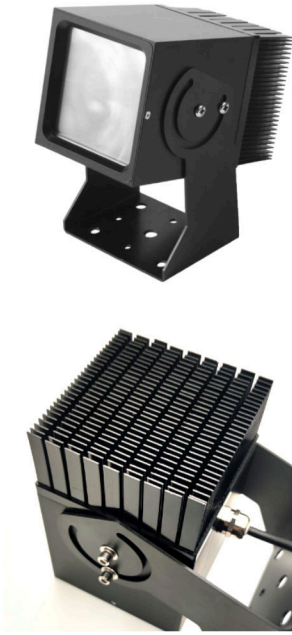


LABEL COSTS
MATERIAL COSTS
FRUSTRATION



ลดเวลา ลดแรงงาน ลดค่าใช้จ่าย

ลักษณะการใช้งานรูปแบบเดิมๆ โดยการใช้เทปปิดเพื่อสร้างแนวทางเดินหรือการทาสีต่างๆ จะพบว่าเมื่อวันเวลาผ่านไปสักระยะเวลาจะมีการหลุดร่อนโดยเฉพาะที่มีโฟลคลิฟท์วิ่งผ่าน ซึ่งทำให้เสียเวลาในแก้ไข เสียค่าใช้จ่ายส่วนวัสดุทำแนวเส้นต่างๆ อีกทั้งยังเป็นปัญหาต่อเนื่องตลอดการใช้งาน ซึ่งไฟสร้างแนวเส้นช่วยลดปัญหาดังกล่าวได้โดยมีอายุการใช้งานกว่า 30,000 ชั่วโมง



เลนส์คุณภาพสูง ขนาดใหญ่

ด้วยการออกแบบให้นำเลนส์ขนาดใหญ่ช่วยให้การกระจายแสงได้ดีและยังให้ความคมชัดของแสงได้ดี

ระบายความร้อนดีเยี่ยม

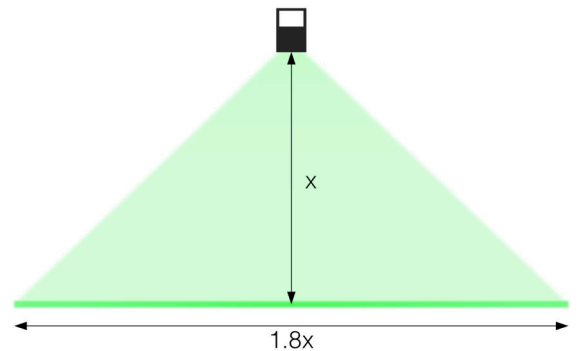
การออกแบบให้มีการแพลงกระจายความร้อนจำนวนมาก ช่วยลดความร้อนสะสมภายในได้เป็นอย่างดี แข็งแรงทนทานด้วยโครงสร้างผลิตจากอลูมิเนียมและมีการซีลจุดต่างๆรอบโครงสร้างจึงกันน้ำกันฝุ่นได้ดีเยี่ยมด้วยระดับการป้องกัน IP67

ข้อมูลจำเพาะ

รุ่น	PXQ-30G/30B/30R/30A
แหล่งกำเนิดแสง	Osram Chip
กำลังวัตต์	63 วัตต์
รูปร่างและสีของแสง	เส้นตรง (สีเขียว/สีน้ำเงิน/สีแดง/สีขาว)
ความกว้างของเส้นเสมือน	ขนาด 8 ซม. ที่ระยะ 2 ม. (โดยประมาณ)
ความสว่าง	1,200 LUX (ระยะ 5 เมตร, สีแดง)
แหล่งจ่ายไฟ	10-80VDC
อุณหภูมิการทำงาน	-40 to +85°C
อายุการใช้งาน	> 30,000 ชั่วโมง
วัสดุ	โครงสร้างอลูมิเนียมอัลลอย
ระดับการป้องกัน	IP67
น้ำหนัก	1.4Kg

ความยาวเส้นเสมือน

ความยาวของเส้นเสมือนแปรผันตามระยะห่างที่ติดตั้ง เมื่อติดตั้งให้ฉายแสงตั้งฉากกับพื้น ความยาวของเส้นเสมือนจะเป็น 1.8 เท่าจากระยะติดตั้ง เช่น ระยะที่ติดตั้งสูงจากพื้น 2 เมตร จะทำให้ความยาวเส้นเสมือนมีความยาวที่ประมาณ 3.6 เมตร

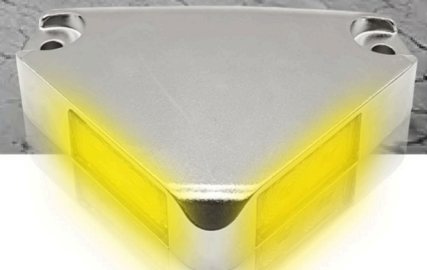
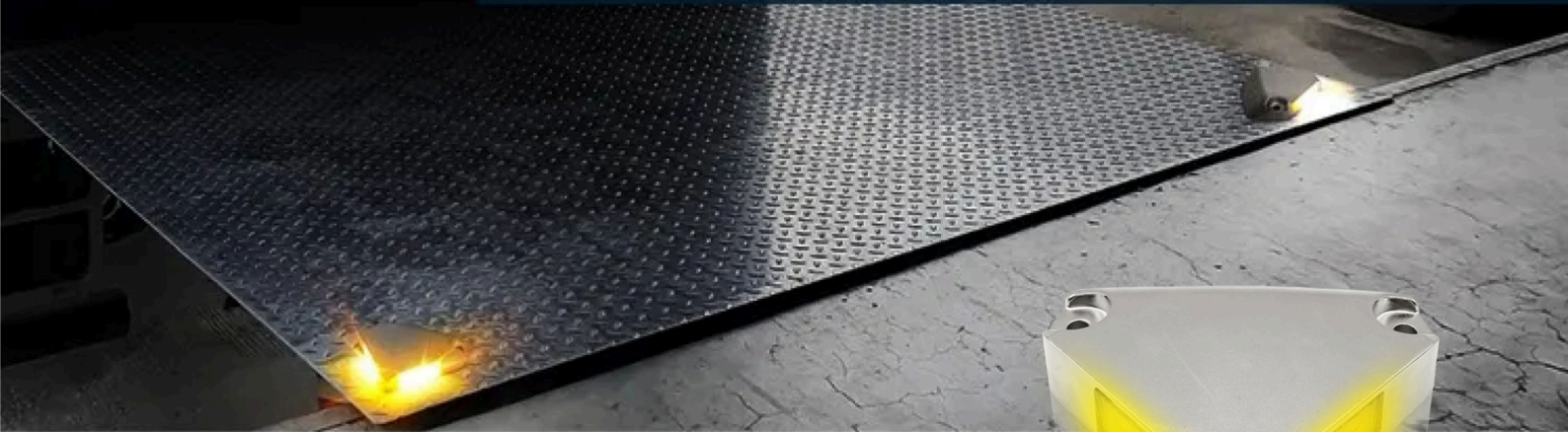


ตัวอย่างการประยุกต์ใช้งาน



TAIL LIFT WARNING LIGHT

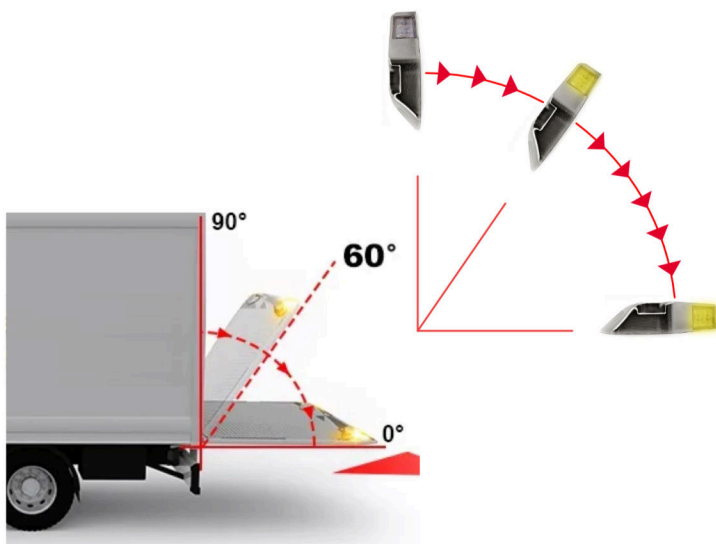
Strobe / High-Brightness Lights / Strong Warning



ไฟเตือนสำหรับรถฟ้ายยก รุ่น PXT



ไฟเตือนรุ่น PXT-004 ใช้สำหรับติดตั้งที่มุมขอบฟ้ายยกสำหรับรถบรรทุก จะทำหน้าที่แสดงไฟกระพริบเมื่อฟ้ายยกเปิดออก ช่วยให้ผู้นขนส่งสินค้าสังเกตเห็นได้อย่างชัดเจน ช่วยลดอุบัติเหตุที่อาจเกิดขึ้นการชนเกิดขึ้น



เปิดปิดอัตโนมัติ

เมื่อฟ้ายยกเปิดออกและทำมุม 60 องศา ไฟเตือน PXT-004 จะส่องสว่างและกระพริบตลอดเวลา และเมื่อฟ้ายยกปิด ไฟเตือน PXT-004 จะปิดเองอัตโนมัติ เมื่อฟ้ายยกปิดทำมุม 60 องศาเช่นกัน



สะดวกใช้งานง่าย

ไฟเตือน PXT-004 นั้นสามารถใช้งานได้โดยสะดวกง่ายดาย เพียงใช้แบตเตอรี่ขนาด 9V ก็พร้อมใช้งานไม่ต้องยุ่งยากในการเดินสายไฟต่อเข้ากับตัวรถ

*สินค้าไม่รวมแบตเตอรี่

โครงสร้างแข็งแรง ทนทาน

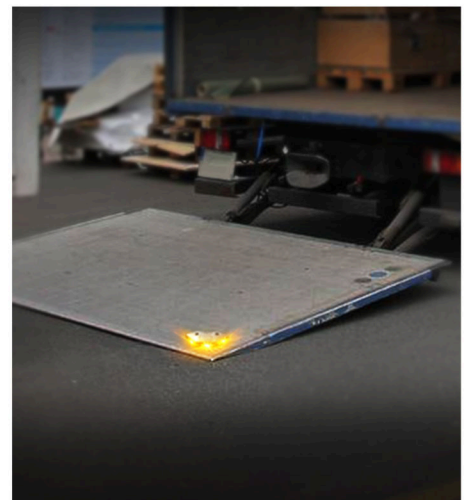
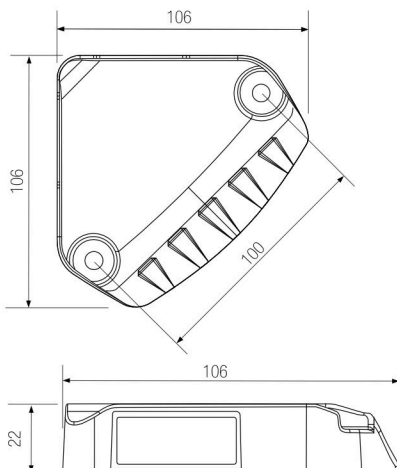
โครงสร้างผลิตจากอลูมิเนียมตายแคส แข็งแรง ทนต่อการกดทับสูง ทนต่อการสีกร่อน พร้อมป้องกันฝุ่นและน้ำ ด้วยระดับการป้องกัน IP67



ข้อมูลจำเพาะ

รุ่น	PXT-004
แหล่งกำเนิดแสง	Osram Chip
กำลังวัตต์	4 วัตต์
แหล่งจ่ายไฟ	DC 9V
สีของแสง	สีเหลืองอำพันกระพริบ
การทำงาน	เปิด-ปิดอัตโนมัติ (ด้วยเซนเซอร์ Gravity ภายในตัว)
อุณหภูมิการทำงาน	-40 to +85°C
อายุการใช้งาน	> 30,000 - 50,000 ชั่วโมง
วัสดุ	โครงสร้างอลูมิเนียมอัลลอย
ระดับการป้องกัน	IP67
น้ำหนัก	320g

ขนาด (หน่วย : มม.)



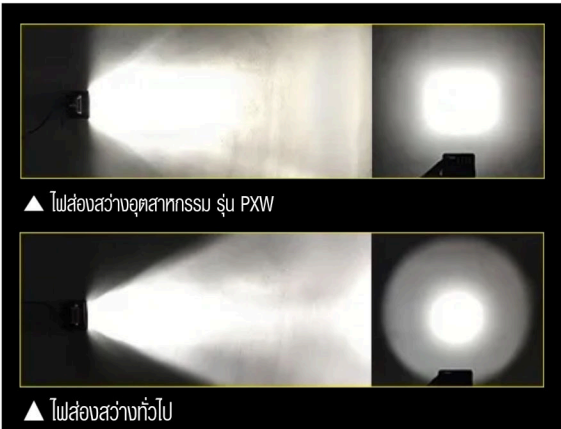
ไฟส่องสว่างอุตสาหกรรม



ไฟส่องสว่างรุ่น PXW

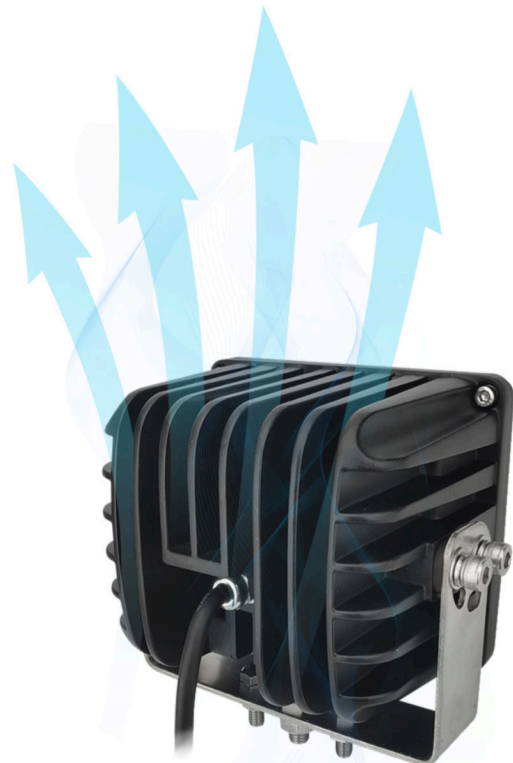
สว่างกว่า กระจายแสงมากกว่า

ไฟส่องสว่างรุ่น PXW ออกแบบสำหรับการใช้งานระดับอุตสาหกรรม โดยเฉพาะ ซึ่งมีความแข็งแรง ทนทาน และเลนส์ที่ออกแบบให้มีการกระจายแสงได้กว้างกว่ารุ่นทั่วไป ช่วยให้มองเห็นบริเวณโดยรอบได้ ตึกกว่า และเลนส์ผลิตจากโพลีคาร์บอเนตคุณภาพสูง ทนทานต่อการขีดข่วนและทนแรงกระแทกได้เป็นอย่างดี



ทนทานทุกสภาพการใช้งาน

โครงสร้างผลิตจากอลูมิเนียมตายแคส ท่อหุ้มด้วยโพลีคาร์บอเนต เพื่อรองรับการใช้งานหนักสำหรับภาคอุตสาหกรรม พร้อมทั้งการออกแบบครีบริบายความร้อนช่วยลดความร้อนสะสมเมื่อมีการเปิดใช้ต่อเนื่องยาวนาน การซีลรอยต่อต่างๆ เพื่อกันน้ำและฝุ่นด้วยระดับการป้องกัน IP67 ช่วยให้มั่นใจในการใช้งานหนักๆ ในสภาพแวดล้อมเลวร้ายๆ ต่างได้เป็นอย่างดี ทนทานต่อการสันสีเสียดและแรงกระแทกต่างๆ อายุการใช้งานยาวนานกว่า 50,000 ชั่วโมง





PXW-1050



PXW-1040



PXW-1050



PXW-1054F

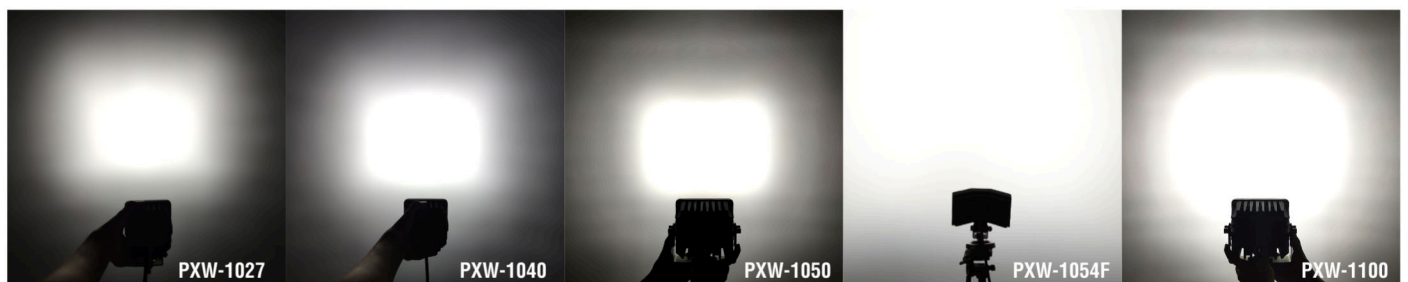


PXW-1000

ข้อมูลจำเพาะ

รุ่น	PXW-1027	PXW-1040	PXW-1050	PXW-1054F	PXW-1100
แหล่งกำเนิดแสง	CREE Chip 9X3W	CREE Chip 4X10W	CREE Chip 5X10W	EPISTAR Chip 18X3W	CREE Chip 20X5W
กำลังวัตต์	27 วัตต์	40 วัตต์	50 วัตต์	54 วัตต์	100 วัตต์
ความสว่าง	2160lm	3200lm	4000lm	4000lm	8000lm
แหล่งจ่ายไฟ	10-36VDC				
อุณหภูมิการทำงาน	-40 to +70°C				
อุณหภูมิสี	6000-6500K				
อายุการใช้งาน	50,000 ชั่วโมง				
วัสดุ	โครงสร้างอลูมิเนียมอัลลอย				
ระดับการป้องกัน	IP67				

ตัวอย่างภาพความสว่าง





ไฟแสงสีน้ำเงินสำหรับงานพ่น



ตรวจสอบหัวฉีดพ่น

รุ่น PXB ใช้แหล่งกำเนิดแสงสีน้ำเงิน สำหรับติดตั้งเข้ากับหัวฉีดเครื่องพ่นต่างๆ เพื่อตรวจสอบการทำงานหัวฉีดพ่น แสงสีฟ้าช่วยให้สามารถเห็นละอองพ่นได้อย่างชัดเจน และการออกแบบเลนส์แบบกระจายแสงจึงทำให้ฉายแสงไปได้ในมุมกว้าง ช่วยให้มุมมองมีมากกว่าเดิม



PXB-20W

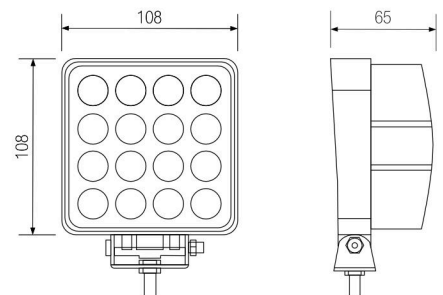
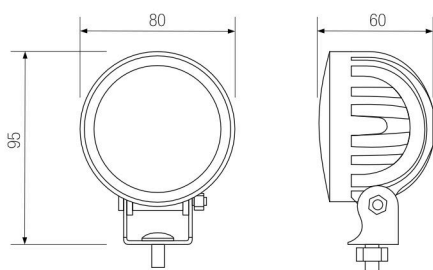
กำลังไฟ : 20 วัตต์
 แรงดันไฟฟ้า : 10-36Vdc
 แสงสี : น้ำเงิน
 ค่าลูเมน : 1600LM
 อุณหภูมิการทำงาน : -40 ถึง +60°C
 ระดับป้องกัน IP67



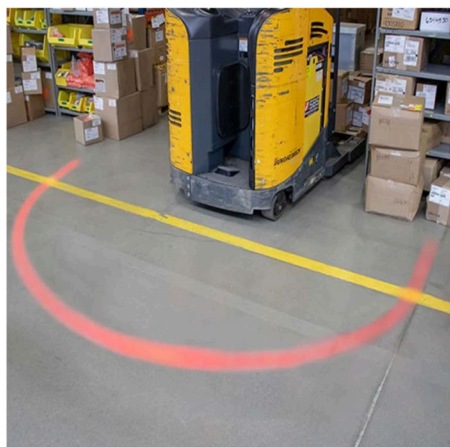
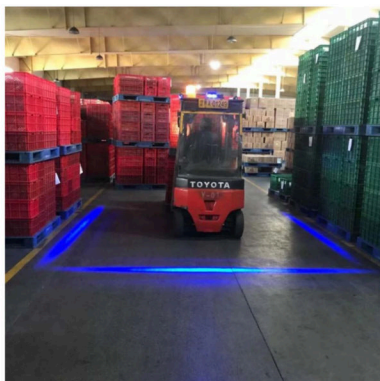
PXB-48W

กำลังไฟ : 48 วัตต์
 แรงดันไฟฟ้า : 10-36Vdc
 แสงสี : น้ำเงิน
 ค่าลูเมน : 3600LM
 อุณหภูมิการทำงาน : -40 ถึง +60°C
 ระดับป้องกัน IP67

ขนาด (หน่วย : มม.)



การประยุกต์ใช้งานไฟเตือนความปลอดภัยและไฟส่องสว่าง





ตัวแทนจำหน่ายในประเทศไทย

บริษัท ออลเซนเทค จำกัด

58/129 ถนนเฉลิมพระเกียรติ ร.9 แขวงคอกไม้ เขตประเวศ กรุงเทพมหานคร 10250
โทร 02-821-5135 แฟกซ์ 02-005-8700 อีเมล sales@allsentech.com ID line : allsentech

ZENTECH
The Sensing Solution

Copyright (C) 2024 All right Reserved

KKT-MA-96A-TH 2460-1 RV.268/E9

5142 rev 1.6/5

